

Mod.: AURA 5 X TURBO
 Ref. 040900
 Codigo EAN 8432615165928

Nuevo cuerpo en aluminio de alta resistencia con tratamiento químico de protección más ligero y ergonómico. Se suministra con **Boquilla de nylon** intercambiable para no dañar los objetos + **Boquilla venturí "TURBO"** que proporciona mayor caudal de aire con el mismo consumo de aire.

Consumo de aire a 3,5 bar: 320 l./m.

Aplicaciones:

Limpieza: Industria, talleres,...Secado de piezas.
 Mayor arrastre de viruta

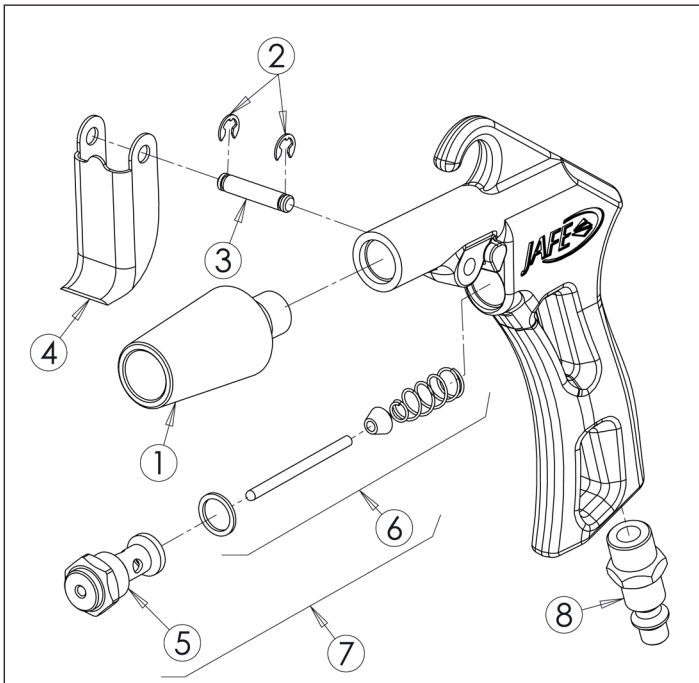
Embalaje:

- **Blister de plástico**

Dimensiones: 235 x 35 x 195 mm.
 Peso Bruto: 315 grs.

Contenido:

- AURA 5 X TURBO (Boquilla venturí "TURBO").
- Boquilla nylon
- Manual de instrucciones



Nº	REFERENCIA	DENOMINACIÓN
1	50076B	Multiplicador de aire
2	500061B	Anillo sejer 2 unds.
3	500671B	Eje gatillo 1 und.
4	50068B	Gatillo
5	50069B	Caja válvula
6	50016	Cierre válvula
7	50070	Conjunto válvula
8	10CR1/4MBLISTER	Adaptador

Aerográficos GAHE, S.A.
 Avda. Comunidad Europea, 83
 34190 Villamuriel de Cerrato
 Palencia - España

Tel.: (+34) 979 761 020
 e-mail: gahesa@gahesa.com

www.gahesa.com