



PG LIGHT 300 P

**MANUAL de UTILIZACIÓN
y MANTENIMIENTO**

E

la más ligera del mercado

JAFE

Aerográficos GAHE, S.A.
Parque Industrial de Villamuriel
Avda. Comunidad Europea nº 83
34190 Villamuriel de Cerrato
Palencia España

Tel +34 979 761020
Fax +34 979 761030

ÍNDICE GENERAL
PG LIGHT 300P

E

1. APRECIADO CLIENTE	04
2. NORMAS DE SEGURIDAD	05
3. EMBALAJE	05
4. RESIDUOS Y MEDIO AMBIENTE	05
5. INSPECCIÓN EN SU RECEPCIÓN	06
6. INSTALACIÓN REQUERIDA	06
7. CARACTERÍSTICAS	06
7.1 PRODUCTOS QUE SE PUEDEN PULVERIZAR	07
8. ACCESORIOS DE SERIE	07
9. FUNCIONAMIENTO	07
10. MANTENIMIENTO Y LIMPIEZA	07
11. INCIDENCIAS DE FUNCIONAMIENTO	08
12. DESPIECE	09
13. GARANTIA	10
14. RESGUARDO GARANTIA	11

Apreciado cliente

En primer lugar agradecerle la confianza depositada en nosotros adquiriendo uno de nuestros productos **JAFE**, esperemos sea de su completo agrado.

Aerográficos GAHE, S.A. es el punto de referencia para muchos profesionales de la pintura. Nuestra compañía GAHE, S.A., es una empresa familiar, dinámica y joven, pero con una larga experiencia. Fundada en 1973, se ha desarrollado y adaptado durante estos años para ofrecer cada día un mejor servicio a nuestros clientes.

Todos los componentes de este producto han superado unos estrictos controles de calidad para garantizar un máximo rendimiento, por lo que le invitamos a utilizar repuestos originales.

Aerográficos GAHE, S.A., ha elaborado este manual de uso y mantenimiento como un documento que forma parte integrante de la máquina a la que acompaña, por lo tanto es necesario que la acompañe durante toda su vida útil. El usuario y el personal encargado del mantenimiento deben tener siempre presente dicho manual.

Aerográficos GAHE, S.A. pone a disposición de sus clientes un servicio de asistencia técnica (SAT) para la realización de cualquier consulta relacionada con el funcionamiento y mantenimiento de los equipos

La Dirección

SERVICIO de ASISTENCIA TÉCNICA



Parque Industrial Villamuriel
Avda Comunidad Europea, 83
34190 Villamuriel de Cerrato
Palencia - ESPAÑA

Tel. +34 979 761020
+34 639 60 52 25
Fax. +34 979 771661



Avda. la Torre de Claramunt, 5
08786 Capellades
Barcelona - ESPAÑA

Tel. +34 938013483
+34 629506837



Poligono Ind. de Vallecas
C/ Gamonal, 79 Bis
Planta 4 Local 37 B
28031 Madrid - ESPAÑA

Tel. +34 913321207
+34 606141596
Fax + 34 913854308



Av. dos Telleiros Parc. 193 -Nave 3
Poligono Rio del Pozo
15424 Naron
A Coruña - España

Tel. +34 981 382148
Fax +34 981 382148



2. NORMAS de SEGURIDAD

Una mala utilización de este equipo puede provocar accidentes, desperfectos o un mal funcionamiento. Leer atentamente las siguientes instrucciones.

Y tener constancia de las siguientes normas:

- Asegurarse que la persona que va a manejar la pistola, esté capacitada para hacerlo.
- Desconecte el equipo para cualquier operación de limpieza o actuación sobre el mismo, y descomprima los circuitos apretando el gatillo de la pistola.
- Utilizar siempre el equipo con protectores homologados (guantes, máscara de protección, protectores auditivos y ropa adecuada).
- El local donde se utilice el equipo debe estar ventilado o equipado con sistema de extracción de aire (cabina de pintura...), y no debe haber exposición directa a una llama (cigarrillo, lámpara...) mientras este trabajando.
- Tener limpia la zona de trabajo y sin residuos (trapos, disolventes...)
- Comprobar la compatibilidad química de los productos que se van a emplear.
- No sobrepasar nunca las presiones máximas indicadas.
- No utilizar mangueras con señales de desgaste, dobleces, roturas o fugas.
- No apuntar la pistola hacia personas o animales.
- Pistola no apta para uso infantil.
- No utilizar la pistola para aquellas operaciones para las que no ha sido diseñada.
- El uso de productos que contienen hidrocarburos halogenados puede originar reacciones químicas en forma de explosiones, por eso esta prohibido el uso de productos que los contengan.



3. EMBALAJE

Las pistolas **PG LIGHT 300 P** se presentan en un maletín de polipropileno con pestañas de cierre y molde de espuma. Todos sus accesorios de serie están dentro del mismo.

Durante el transporte y el almacenamiento debe tener una temperatura comprendida entre 0° y 50° y una humedad relativa no excesiva.

	<i>Medidas</i>	<i>Peso</i>
<i>Con embalaje</i>	255 x 70 x 210 mm.	780 gr.
<i>Sin embalaje</i>		330 gr.

4. RESIDUOS Y MEDIO AMBIENTE



RECUERDE:

Para deshacerse de los productos contaminantes o peligrosos, de los embalajes, de los equipos y herramientas en desuso y en general de cualquier tipo de residuo generado por su actividad, tiene que utilizar los puntos de Recogida Selectiva y Tratamiento adecuados a cada caso.

Si usted necesita información al respecto puede dirigirse a Las Consejerías de Medioambiente de su Comunidad Autónoma o al Ayuntamiento más cercano.

5. INSPECCIÓN DEL PRODUCTO EN SU RECEPCIÓN

Antes de usar el equipo, hay que cerciorarse de que este no ha sufrido daño alguno durante su transporte o almacenamiento. Además, debe comprobarse que todos los accesorios del equipo se encuentran en el interior del embalaje.

6. INSTALACIÓN REQUERIDA

Es aconsejable usar siempre aire comprimido seco y exento de aceite para obtener mejores resultados de pintura.



NOTAS:

- Comprobar que las mangueras se encuentran en buen estado (sin fisuras ni dobleces).
- Comprobar que el filtro purificador de aire de la alimentación, no este lleno de agua. Debido a que si no dispone de purga automática su vaciado no es automático, conviene llevar a cabo operaciones de vaciado regularmente.

Para realizar la instalación se precisa de un compresor (mínimo un 2 cv.) o una línea de aire comprimido al que irá conectada la bomba o el calderín.

Al ser una pistola de presión, necesitamos una bomba y/o calderín para suministrar la pintura a la pistola. Antes de conectar la pistola al compresor, cerrar todos los reguladores de la pistola y preparar el producto a aplicar siguiendo las instrucciones del fabricante.

Del compresor sale la manguera de aire que conecta la bomba y/o el calderín, y de éste sale la manguera de producto que se conecta a la pistola en el racor y una manguera de aire que va en el adaptador.

Regular la presión de producto según las instrucciones de la bomba y el calderín, y la presión máxima de la pistola (presión max. de entrada 5 bar) y la presión de aire de pulverizado hasta conseguir el patrón adecuado.

7. CARACTERÍSTICAS

La pistola LG LIGHT 300P está diseñada de forma que garantice un alto acabado y una gran rapidez de aplicación. Aerográficos GAHE, S.A. prueba todas sus pistolas antes de salir de sus instalaciones, asegurando así un funcionamiento óptimo.

<i>Datos técnicos</i>	<i>PG LIGHT 300 P</i>
<i>Compresor mínimo:</i>	2 cv.
<i>Pasos disponibles:</i>	Ver pasos disponibles
<i>Cuerpo:</i>	Aluminio estampado
<i>Calidad acabados:</i>	Alta
<i>Nivel de polución:</i>	Bajo
<i>Presión máx. entrada aire:</i>	5 bar.
<i>Temperatura máx. de trabajo:</i>	50°
<i>Peso:</i>	330 gr. "la más ligera del mercado"
<i>Entrada de aire:</i>	Rosca ¼ Macho
<i>Alimentación de producto:</i>	Presión

Los datos técnicos son orientativos y pueden ser cambiados sin previo aviso, si con ello consideramos una mejora del producto.

7.1. PRODUCTOS QUE SE PUEDEN PULVERIZAR

Pistola diseñada y recomendada para pulverizar:

- Pinturas de acabado
- Lacas
- Imprimaciones
- Barnices
- Tintes
- Esmaltes
- Acabados metálicos
- Aparejos tintables
- Fondos tapa poros
- Imprimaciones
- Monocapas
- Pegamento pulverizado
- Etc

8. ACCESORIOS DE SERIE

Aerográficos GAHE, S.A. entrega la pistola con los siguientes accesorios y documentación:

- LLAVE PARA EL MONTAJE Y DESMONTAJE DE LA PISTOLA.
- CEPILLO LIMPIEZA.
- MANUAL DE UTILIZACIÓN Y MANTENIMIENTO.
- CERTIFICADO DE GARANTÍA.

9. FUNCIONAMIENTO

1. Cerrar los reguladores de la pistola.
2. Preparar el producto a pulverizar (siguiendo las instrucciones del fabricante), y llenar la bomba de pintura.
3. Regular la presión mínima de trabajo en la bomba.
4. Aflojar el regulador de producto y dirigir la pistola hacia un foso de pintura o una superficie de prueba. Y apretar el gatillo hasta la salida de pintura.
5. Regular la presión de entrada de aire del regulador hasta obtener el caudal deseado.
6. Regular la anchura de abanico y el regulador de producto hasta obtener el patrón de pintura deseado



NOTAS:

- Trabajar con la pistola siempre en posición perpendicular a la zona a pintar.
- Evitar trabajar únicamente con la muñeca.
- No olvide que las pasadas cruzadas no cubren regularmente.
- Una pulverización con la pistola inmóvil provoca una sobrecarga local. Por lo tanto, no apretar el gatillo antes de empezar el movimiento del brazo, ni soltarlo antes de finalizar el movimiento.
- Se debe intentar obtener una pulverización de espesor regular y constante entre las diferentes pasadas.

10. MANTENIMIENTO

El mantenimiento ordinario de una pistola aerográfica es muy sencillo puesto que no requiere ninguna operación especial, para garantizar su funcionamiento basta con limpiar el circuito de pintura al final de cada operación de trabajo.

Una recomendación para una mayor duración es utilizar pinturas bien filtradas, y no utilizar pinturas que obstruyan rápidamente los filtros ni taponen la boquilla.

LIMPIEZA:

1. Despresurizar el equipo de pintura apretando el gatillo de la pistola.
2. Sustituir la pintura por disolvente.
3. Presurizar el equipo de pintura.
4. Regular la presión mínima de trabajo. (regular a 1bar el aire).
5. Apretar el gatillo hasta que todo el circuito que recorre el producto esté totalmente limpio.
6. Despresurizar el equipo de pintura (apretando el gatillo de la pistola).
7. Limpiar la boquilla de aire con un trapo y un cepillo.
8. Limpiar el cuerpo de la pistola con un trapo.
9. Echar lubricante a todas las partes móviles.
10. Cerrar totalmente el regulador de producto.







NOTAS de LIMPIEZA:

- Si la limpieza se realiza en una lavadora industrial, es necesario cerrar el regulador de aire y el de producto (para que el disolvente no dañe las juntas). Secar la pistola con una sopladora una vez que termine el ciclo de limpieza.
- No utilizar cepillos metálicos para la limpieza.
- Nunca sumergir la pistola dentro del disolvente.

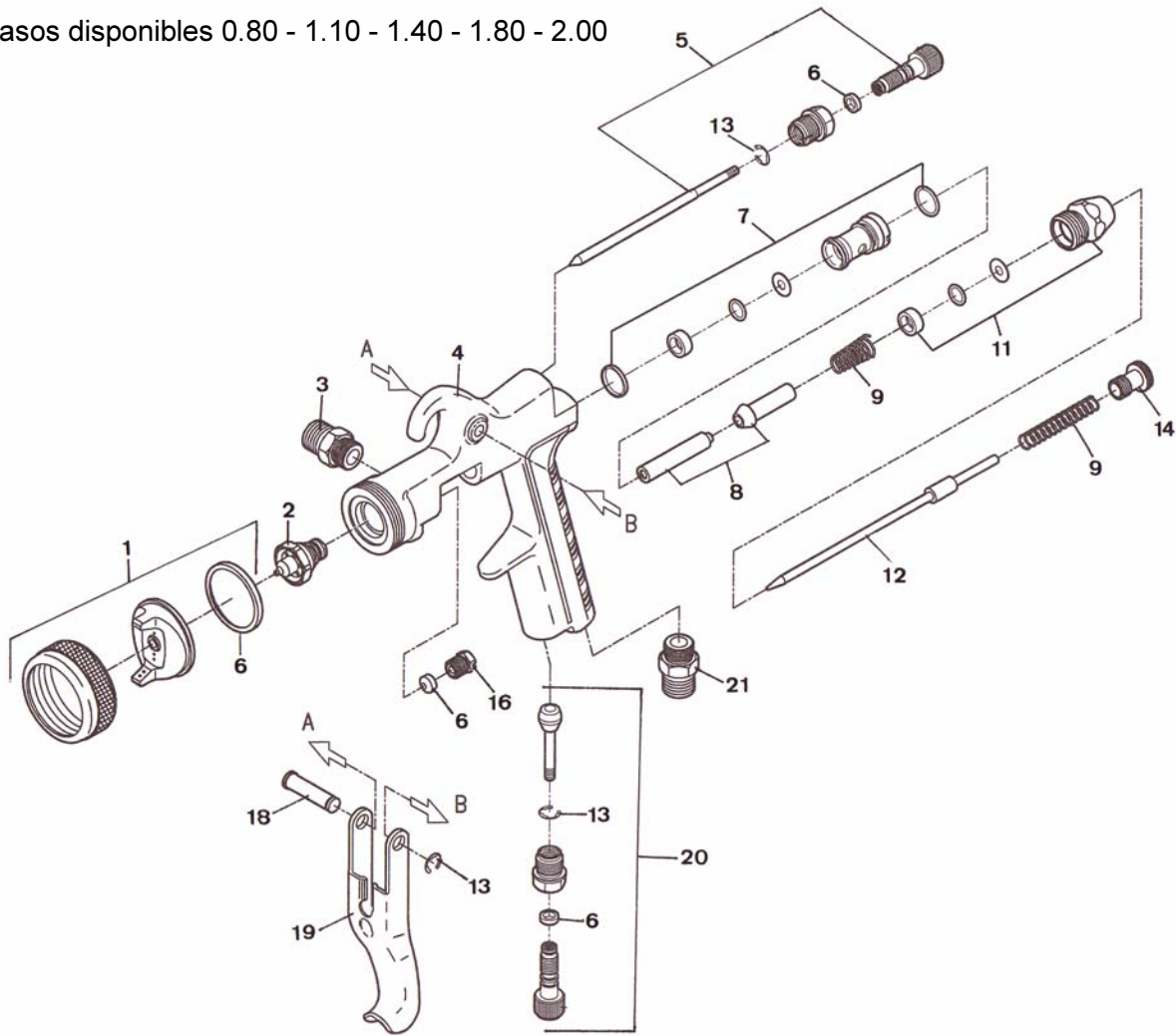
11. INCIDENCIAS DE FUNCIONAMIENTO

A continuación se muestra un cuadro de incidencias que el propio usuario puede solventar.

ANOMALÍA		POSIBLE CAUSA	SOLUCIÓN
I	No pulveriza	a. No hay presión en la pistola	Comprobar aire y mangueras de producto
		b. Regulador de fluido mal regulado	Regularlo
II	Chorro incorrecto	a. Pistola mal regulada	Corregirlo
III	 Forma del chorro	Obturación de boquilla	Limpiar la boquilla
IV	 Forma del chorro		
V	 Forma del chorro	Material demasiado espeso o demasiada cantidad	Diluir o reducir cantidad de material
VI	 Forma del chorro	Poco material	Reducir presión de aire o incrementar flujo de fluido
VII	Chorro intermitente	a. Insuficiente material en la bomba o conducto obstruido	Llenar depósito o revisar/limpiar manguera
		b. Conductos de material en la pistola obstruidos	Limpiar los conductos de la pistola
		c. Estopa gastada o tuerca de estopa floja	Cambiar o apretar la estopa
		d. Pico de fluido dañado o flojo	Cambiar o apretar el pico de fluido
VIII	Pérdida de fluido por la tuerca de estopa	a. Tuerca de estopa floja	Apretar, comprobar la aguja por si hay juego
		b. Estopa seca	Lubricar la estopa
		c. Estopa gastada	Cambiar la estopa
IX	Goteo del pico de fluido	a. Estopa seca	Lubricar la estopa
		b. Aguja bloqueada	Lubricar la aguja
		c. Tuerca de estopa prieta	Ajustar la tuerca estopa
		d. Pico de fluido gastado	Cambiar el pico

12. DESPIECE

Pasos disponibles 0.80 - 1.10 - 1.40 - 1.80 - 2.00



Núm.	Referencia	Denominación
1	50461080B / 50461110B / 50461140B 50461180B / 50461200B	Boquilla de aire 0,80 / 1,10 / 1,40 / 1,80 / 2,00
2	50462080B / 50462110B / 50462140B 50462180B / 50462200B	Pico de fluido 0,80 / 1,10 / 1,40 / 1,80 / 2,00
3	50463B	Entrada de producto 1/4 Gas
4	No disponible	Cuerpo
5	50464B	Regulador de abanico
6	50465	Kit de juntas
7	50466B	Conjunto Caja válvula de aire
8	50467B	Válvula aire
9	50468	Kit de muelles (1)
11	50470B	Conjunto Caja de producto
12	50471080B / 50471110B / 50471140B 50471180B / 50471200B	Aguja 0,80 / 1,10 / 1,40 / 1,80 / 2,00
13	50472	Kit anillos sejer (2)
14	50473B	Regulador de producto
16	50475B	Prensa estopa
18	50477B	Eje gatillo
19	50478B	Gatillo
20	50474B	Regulador de caudal
21	50476B	Entrada aire ¼ GAS
	50469080 / 50469110 / 50469140 50469180 / 50469200	Juego completo 0,80 / 1,10 / 1,40 / 1,80 / 2,00

(1) Kit formado por todos los muelles que lleva la pistola

(2) Kit formado por todos los anillos sejer que lleva la pistola

13. GARANTÍA

El equipo adquirido cuenta con una garantía de dos años a contar desde la fecha de compra. La garantía cubre los fallos de fabricación y defectos en componentes.

Únicamente se garantizan las reparaciones y sustituciones de elementos llevadas a cabo por personal técnico de Aerográficos GAHE, S.A.

Las piezas defectuosas se enviarán a portes pagados.

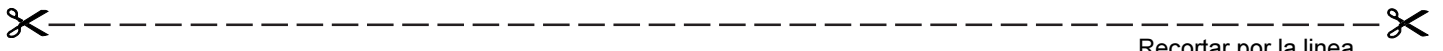
La garantía no cubre:

- Averías o daños causados por una utilización inadecuada del equipo.
- Averías o daños causados por recambios distintos a los originales Airnex o recomendados por Aerográficos GAHE, S.A.
- Averías o daños causados por una mala conservación del equipo.
- Componentes sujetos a desgaste (boquillas, filtros, etc.).

La garantía se anula:

- Cuando el equipo sea desmontado, manipulado o reparado sin la autorización de Aerográficos GAHE, S.A.
- Cuando se manipule o elimine el número de serie que identifica de forma inequívoca a cada equipo.
- Cuando se constate que la avería ha sido motivada por un uso inadecuado del equipo, por una caída o golpe, o por causas que no se deban a condiciones normales de trabajo.

Las actuaciones de reparación que se lleven a cabo sobre los equipos garantizados, no conllevarán paralización ni prórroga del período de garantía.



Recortar por la línea

Modelo: *PG LIGHT 300P*

Fecha de compra:

Nº serie:

Comprador:.....

Sello distribuidor:

Dirección:

Ciudad



Aerográficos GAHE, S.A.
Parque Industrial de Villamuriel
Avenida Comunidad Europea nº 83
34190 Villamuriel de Cerrato
Palencia - España

Tel. + 34 979 761020
Fax + 34 979 761030