

**MANUAL de UTILIZACIÓN y MANTENIMIENTO** 

# *activa* xPRESS



Aerográficos GAHE, S.A.  
Parque Industrial de Villamuriel  
Avda. Comunidad Europea nº 83  
34190 Villamuriel de Cerrato  
Palencia - España

Tel. + 34 979 761020

## *Apreciado cliente,*

En primer lugar agradecerle la confianza depositada en nosotros adquiriendo uno de nuestros productos **JAFE**, esperemos sea de su completo agrado.

Aerográficos GAHE, S.A. es el punto de referencia para muchos profesionales de la pintura. Nuestra compañía GAHE, S.A., es una empresa familiar, dinámica y joven, pero con una larga experiencia. Fundada en 1973, se ha desarrollado y adaptado durante estos años para ofrecer cada día un mejor servicio a nuestros clientes.

Todos los componentes de este producto han superado unos estrictos controles de calidad para garantizar un máximo rendimiento, por lo que le invitamos a utilizar repuestos originales.

Aerográficos GAHE, S.A., ha elaborado este manual de uso y mantenimiento como un documento que forma parte integrante de la máquina a la que acompaña, por lo tanto es necesario que la acompañe durante toda su vida útil. El usuario y el personal encargado del mantenimiento deben tener siempre presente dicho manual.

Aerográficos GAHE, S.A. pone a disposición de sus clientes un servicio de asistencia técnica (SAT) para la realización de cualquier consulta relacionada con el funcionamiento y mantenimiento de los equipos.

*La Dirección*

### **SERVICIO de ASISTENCIA TÉCNICA**



*Parque Industrial Villamuriel  
Avda Comunidad Europea, 83  
34190 Villamuriel de Cerrato  
Palencia - ESPAÑA  
Tel. +34 979 761020  
+34 639 60 52 25*



*Poligono Ind. de Vallecas  
C/ Gamonal, 79 Bis  
Planta 4 Local 37 B  
28031 Madrid - ESPAÑA  
Tel. +34 913321207  
+34 606141596*



*Avda. la Torre de Claramunt, 5  
08786 Capellades  
Barcelona - ESPAÑA  
Tel. +34 938013483  
+34 629506837*

**ÍNDICE GENERAL**  
Activa xPRESS**E**

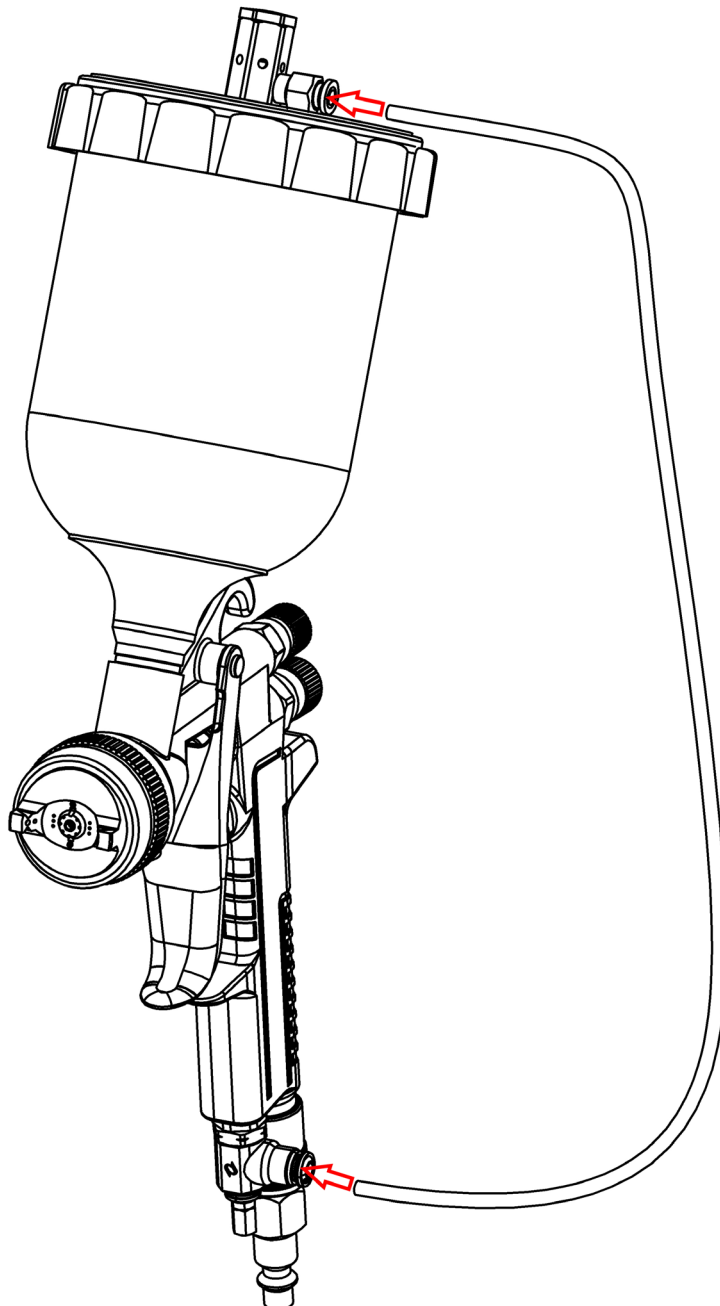
<b>1. APRECIADO CLIENTE</b>	<b>02</b>
<b>2. EMBALAJE Y MONTAJE</b>	<b>04</b>
<b>3. RESIDUOS Y MEDIO AMBIENTE</b>	<b>05</b>
<b>4. NORMAS DE SEGURIDAD</b>	<b>05</b>
<b>5. INSPECCIÓN EN SU RECEPCIÓN</b>	<b>05</b>
<b>6. DATOS DE IDENTIFICACIÓN</b>	<b>06</b>
<b>7. INSTALACIÓN REQUERIDA</b>	<b>07</b>
<b>8. CARACTERÍSTICAS</b>	<b>07</b>
8.1 PRODUCTOS QUE SE PUEDEN PULVERIZAR	08
<b>9. ACCESORIOS</b>	<b>08</b>
9.1 ACCESORIOS Y DOCUMENTACIÓN DE SERIE	08
9.2 ACCESORIOS OPCIONALES	08
<b>10. FUNCIONAMIENTO</b>	<b>09</b>
<b>11. MANTENIMIENTO Y LIMPIEZA</b>	<b>09</b>
<b>12. INCIDENCIAS DE FUNCIONAMIENTO</b>	<b>11</b>
<b>13. DESPIECE</b>	<b>12</b>
13.1 DESPIECE ACTIVA XPRESS	12
<b>14. GARANTÍA</b>	<b>15</b>
<b>15. RESGUARDO GARANTÍA</b>	<b>15</b>

## 2. EMBALAJE Y MONTAJE

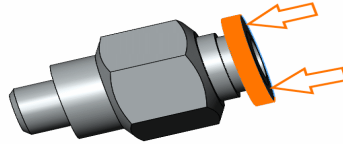
Las pistolas **Activa xPRESS** se presentan en caja de cartón. Todos sus accesorios de serie están dentro del mismo. Durante el transporte y el almacenamiento debe tener una temperatura comprendida entre 0 y 50° y una humedad relativa no excesiva.

Pistola mod.	MEDIDAS	PESO
Activa XPRESS	136 x 136 x 230	1.000 grs.

Es necesario montar el tubo de presurización del depósito a la pistola como se muestra en la imagen. Coloque la tapa del depósito, teniendo en cuenta el giro de la tapa al montarla y desmontarla. Una vez colocada, se conecta el tubo a la pistola y posteriormente a la tapa del depósito.



Se comprueba que la apertura y cierre de la tapa se realiza sin ninguna dificultad. Si hubiera que desconectar el tubo del depósito para colocar la tapa en otra posición, tenga en cuenta que esta se realiza metiendo para dentro la arandela exterior del conector rápido.



### 3. RESIDUOS Y MEDIO AMBIENTE

**RECUERDE:**

Para deshacerse de los productos contaminantes o peligrosos, de los embalajes, de los equipos y herramientas en desuso y en general de cualquier tipo de residuo generado por su actividad, tiene que utilizar los puntos de Recogida Selectiva y Tratamiento adecuados a cada caso.

Si usted necesita información al respecto puede dirigirse a Las Consejerías de Medioambiente de su Comunidad Autónoma o al Ayuntamiento más cercano.

### 4. NORMAS de SEGURIDAD

Una mala utilización de este equipo puede provocar accidentes, desperfectos o un mal funcionamiento. Leer atentamente el manual de uso y mantenimiento:

Y tener constancia de las siguientes normas:

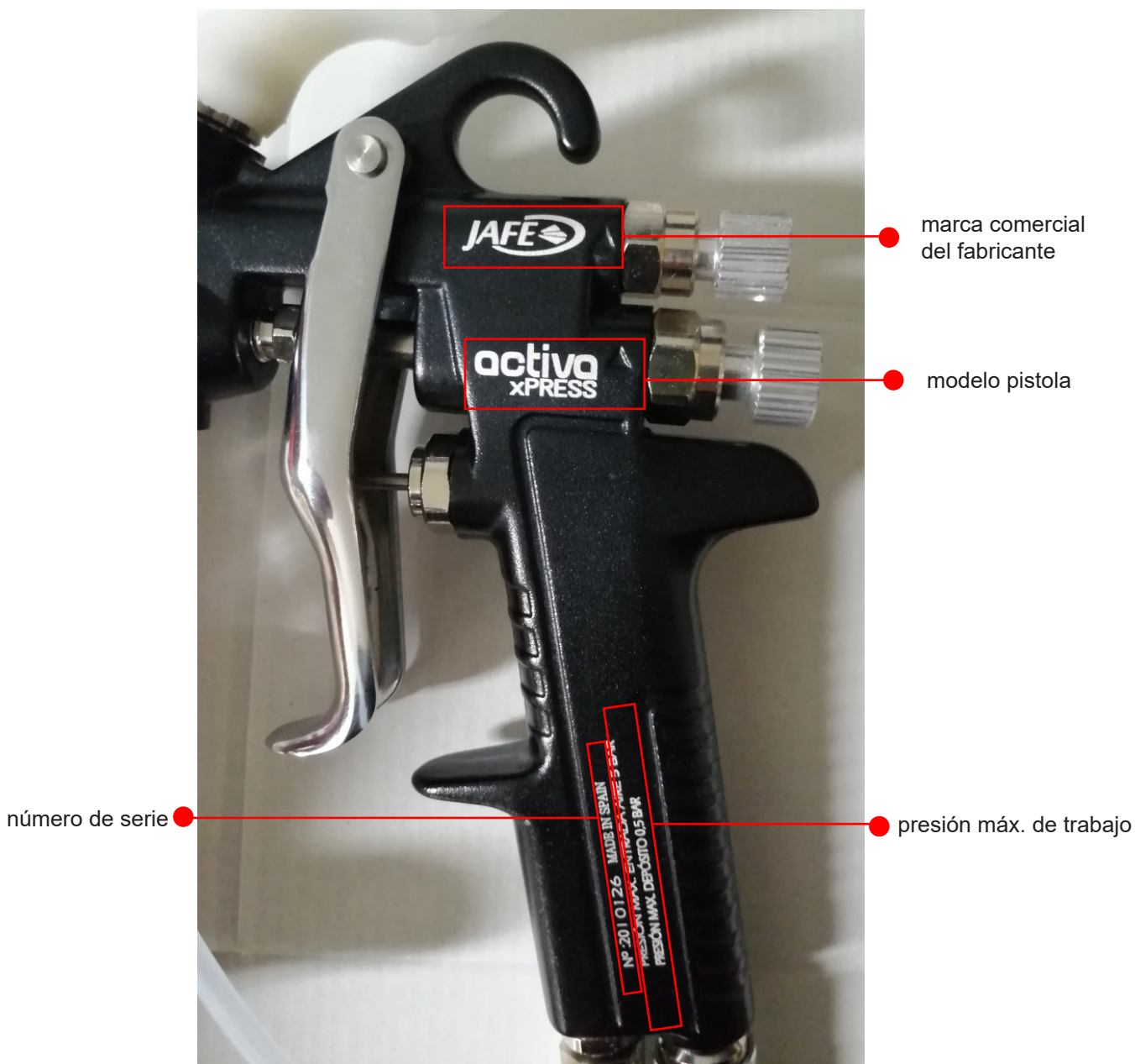
- o Asegurarse que la persona que va a manejar la pistola, este capacitada para hacerlo.
- o Desconecte el equipo para cualquier operación de limpieza o actuación sobre el mismo, y descomprima los circuitos apretando el gatillo de la pistola.
- o Utilizar siempre el equipo con protectores homologados (guantes, máscara de protección, protectores auditivos y ropa adecuada).
- o El local donde se utilice el equipo debe estar ventilado o equipado con sistema de extracción de aire (cabina de pintura...), y no debe haber exposición directa a una llama (cigarrillo, lámpara...) mientras este trabajando.
- o Tener limpia la zona de trabajo y sin residuos (trapos, disolvente...).
- o Comprobar la compatibilidad química de los productos que se van a emplear.
- o No sobrepasar nunca las presiones máximas indicadas.
- o No utilizar mangueras con señales de desgaste, dobleces, roturas o fugas.
- o No apuntar la pistola hacia personas o animales.
- o Pistola no apta para uso infantil.
- o No utilizar la pistola para aquellas operaciones para las que no ha sido diseñada.
- o El uso de productos que contienen hidrocarburos halogenados puede originar reacciones químicas en forma de explosiones, por eso esta prohibido el uso de productos que los contengan.

## 5. INSPECCIÓN DEL PRODUCTO EN SU RECEPCIÓN

Antes de usar el equipo, hay que cerciorarse de que éste no ha sufrido daño alguno durante su transporte o almacenamiento. Además debe comprobarse que todos los accesorios del equipo se encuentran en el interior del embalaje.

## 6. DATOS DE IDENTIFICACIÓN

En uno de los lados tiene la identificación de la marca comercial, el modelo pistola, la presión máxima de trabajo y el número de serie.



## 7. INSTALACIÓN REQUERIDA

Es aconsejable usar siempre aire comprimido seco y exento de aceite para obtener mejores resultados de pintura. Antes de proceder a la instalación hay que llevar a cabo unas inspecciones:



### NOTAS:

- Comprobar que las mangueras se encuentran en buen estado (sin fisuras ni dobleces).
- Comprobar que el filtro purificador de aire de la alimentación, no este lleno de agua. Debido a que si no dispone de purga automática su vaciado no es automático, conviene llevar a cabo operaciones de vaciado regularmente.

Para realizar la instalación se precisa de un compresor (mínimo un 2cv) o una línea de aire comprimido al que ira conectada la pistola.

Antes de conectar la pistola al compresor, cerrar todos los reguladores de la pistola (nº 6, nº 10, nº 18 y nº 31) y preparar el producto a aplicar siguiendo las instrucciones del fabricante.

Del compresor sale la manguera de aire que va al regulador (nº 18), mediante el adaptador (nº 19). Regular la presión de aire de pulverizado hasta conseguir el patrón adecuado.

## 8. CARACTERÍSTICAS

La **ACTIVA xPRESS** es una pistola profesional con depósito presurizable entre 0 y 0,5 bar. Está diseñada para dar una calidad de acabados alta. A continuación le detallamos el consumo de aire.

Pistola mod.	Presión	Consumo
Activa XPRESS	2 BAR	142 l./m.

Aerográficos GAHE, S.A. prueba todas sus pistolas antes de salir de sus instalaciones, asegurando así un funcionamiento óptimo.

Datos técnicos	Activa xPRESS
Compresor mínimo:	2 CV
Pasos disponibles:	Ver cuadro de combinaciones
Paso básico:	1.78
Cuerpo:	Aluminio estampado y anodizado
Nivel de polución:	Bajo
Presión máx. entrada aire:	5 bar
Presión máx. depósito:	0,5 bar
Temperatura máx. de trabajo:	50°
Peso:	765 grs
Entrada de aire:	Rosca 1/4 Macho
Alimentación producto:	Gravedad

Los datos técnicos son orientativos y pueden ser cambiados sin previo aviso, si con ello consideramos una mejora del producto.

## 8.1. PRODUCTOS QUE SE PUEDEN PULVERIZAR

Pistola diseñada y recomendada para pulverizar:

- Epoxi HS
- Masilla poliéster
- Martele
- Recubrimientos tipo forja
- Patentes para barcos
- Gelcoat
- Cola de contacto pulverizable
- Imprimación galvánica
- Imprimaciones y fondos tapaporos
- Barnices al agua



## 9. ACCESORIOS

### 9. 1. ACCESORIOS de SERIE

Aerográficos GAHE, S.A. entrega la pistola con los siguientes accesorios y documentación:

- FILTRO CORRESPONDIENTE
- DEPÓSITO
- LLAVE PARA EL MONTAJE Y DESMONTAJE DE LA PISTOLA
- CONECTOR DE ENTRADA DE AIRE 10CR1/4H
- MANUAL DE UTILIZACIÓN Y MANTENIMIENTO
- CERTIFICADO DE GARANTÍA

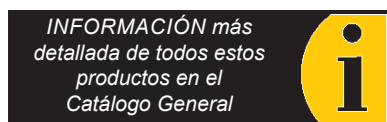
### 9. 2. ACCESORIOS OPCIONALES

Aerográficos GAHE, S.A. pone a disposición de sus clientes una amplia gama de accesorios opcionales:

- CUADROS COMBINACIONES Ref. 50551 XXX NT, 50086 XXX NT (Sustituir las XXX por el diámetro de paso).

Cuadro combinaciones modelo:  
**Activa xPRESS**

Juego completo	Pico de fluido + Aguja	Boquilla MAX.
50086 080 NT	50551 080NT	50116 90 B
50086 119 NT	50551 119NT	
50086 130 NT	50551 130NT	
50086 140 NT	50551 140NT	
50086 150NT	50551 150NT	
50086 160NT	50551 160NT	
50086 178NT	50551 178NT	50116 91 B
50086 218NT	50551 218NT	



- MANGUERAS DE CONEXIÓN:

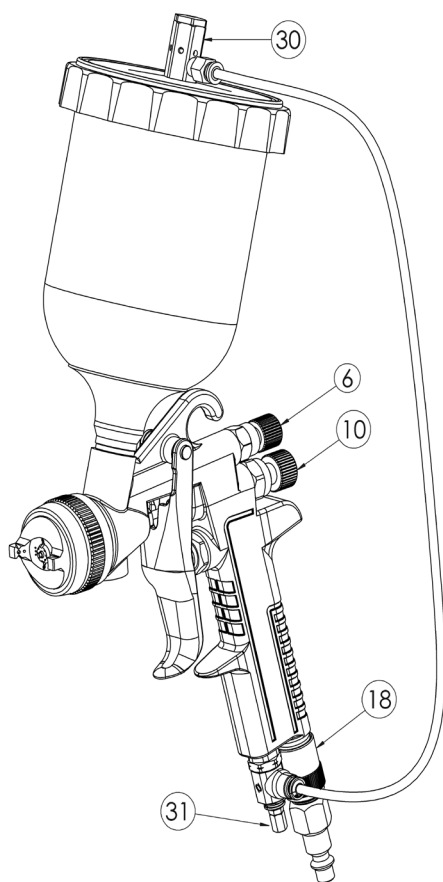
#### 1. Para la Activa xPRESS

MANGUERA DE AIRE Ref. 51011-X en longitudes desde 5 hasta 50 m. con adaptador C8 en un extremo y enchufe J9 en el otro.



## 10. FUNCIONAMIENTO

1. Cerrar los reguladores de la pistola (nº 6, nº 10, nº 18 y nº 31).
2. Preparar el producto a pulverizar (siguiendo las instrucciones del fabricante), y llenar el depósito de pintura.
3. Aflojar la presión de entrada de aire del regulador (nº 18).
4. Aflojar el regulador de presión del depósito (nº 31).
5. Aflojar el regulador de producto (nº 10), dirigir la pistola hacia un foso de pintura o una superficie de prueba. Y apretar el gatillo hasta la salida de pintura.
6. Regular la presión de entrada de aire del regulador (nº 18).
7. Regular la presión de aire de pulverizado (nº 6), el regulador de producto (nº 10) y el regulador de presión del depósito (nº 31) hasta obtener el patrón de pintura deseado.



### NOTAS:

- o Trabajar con la pistola siempre en posición perpendicular a la zona a pintar.
- o Evitar trabajar únicamente con la muñeca.
- o No olvide que las pasadas cruzadas no cubren regularmente.
- o Una pulverización con la pistola inmóvil provoca una sobrecarga local. Por lo tanto, no apretar el gatillo antes de empezar el movimiento del brazo, ni soltarlo antes de finalizar el movimiento.
- o Se debe intentar obtener una pulverización de espesor regular y constante entre las diferentes pasadas.

## 11. MANTENIMIENTO

El mantenimiento ordinario de una pistola aerográfica es muy sencillo, puesto que no requiere ninguna operación especial. Para garantizar su funcionamiento basta con limpiar el circuito de pintura al final de cada operación de trabajo.

Una recomendación para una mayor duración es utilizar pinturas bien filtradas, y no utilizar pinturas que obstruyan rápidamente los filtros ni taponen la boquilla.

## LIMPIEZA:

1. Despresurizar el equipo de pintura (apretando el gatillo de la pistola).
2. Cerrar totalmente los reguladores (nº 6, nº 10, nº 18 y nº 31).
3. Sustituir la pintura por disolvente sin colocar la tapa, para que la válvula de seguridad no se vea afectada.
4. Regular la presión mínima de trabajo. [(Regular a 1 bar el aire de pulverización (nº 6)].
5. Abrir el regulador de producto (nº 10) y apretar el gatillo hasta que todo el circuito que recorre el producto esté totalmente limpio.
6. Despresurizar el equipo de pintura (apretando el gatillo de la pistola).
7. Limpiar la boquilla de aire con un trapo y un cepillo.
8. Limpiar el cuerpo de la pistola con un trapo.
9. Echar lubricante a todas las partes móviles.

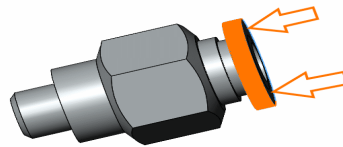
## LIMPIEZA DE LA VÁLVULA DE SEGURIDAD:



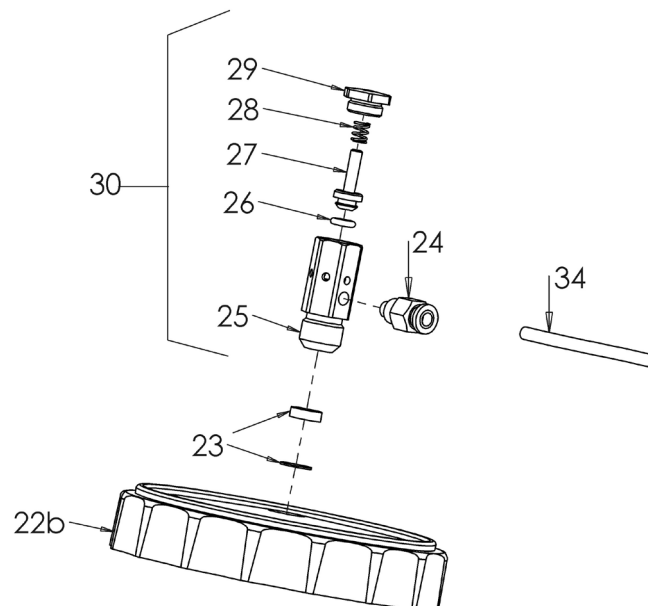
### NOTAS de LIMPIEZA:

- o Nunca sumergir la tapa con la válvula, sin desmontar, dentro del disolvente para que no se dañe la junta de la válvula.

1. Desconectar el tubo de aire que va al depósito (nº 34), **metiendo para dentro la arandela exterior del conector rápido del antirretorno (nº 24)**. Es importante apretar la arandela antes de tirar del tubo para no dañar la conexión rápida.




2. Sacar la válvula de la tapa (nº 30), girando en sentido antihorario (en sentido opuesto a las agujas del reloj).
3. Limpiar malla metálica y filtro (nº 23).
4. Si la pintura hubiera penetrado en el interior de la válvula, se puede desarmar pero en ningún caso echar disolvente sobre la junta de seguridad (nº 26).
5. Colocar la válvula (nº 30) sobre la tapa girando en sentido horario.
6. Conectar el tubo de aire (nº 34) al depósito en el antirretorno (nº 24).








**NOTAS de LIMPIEZA:**

- o Si la limpieza se realiza en una lavadora industrial, es necesario cerrar el regulador de aire y el de producto (para que el disolvente no dañe las juntas).
- o  **IMPORTANTE:** La válvula de seguridad no se puede limpiar en lavadora industrial, ir al apartado "Limpieza de la válvula de seguridad".
- o Secar la pistola con una sopladora una vez que termine el ciclo de limpieza.
- o No utilizar cepillos metálicos para la limpieza.
- o Nunca sumergir la pistola dentro del disolvente.

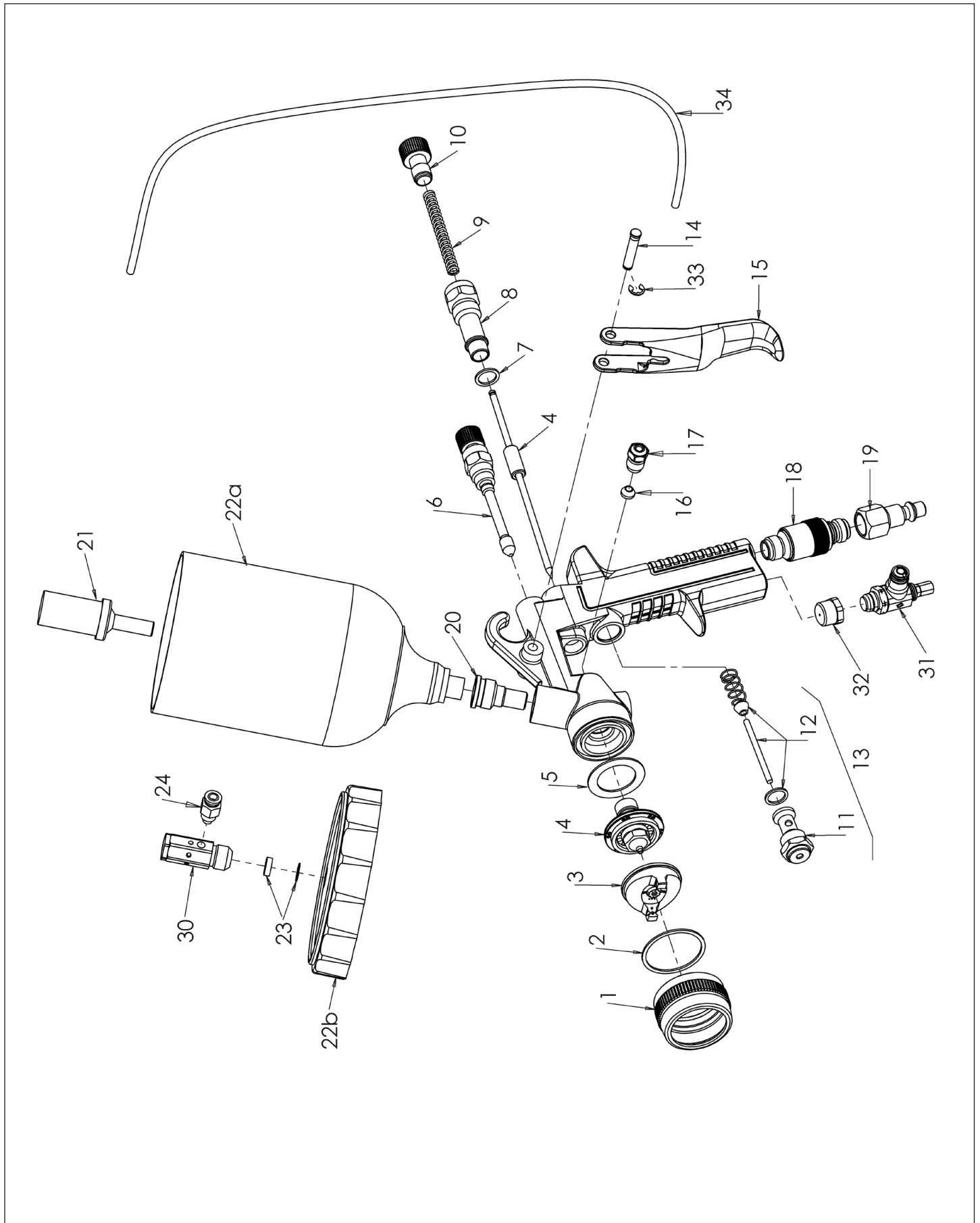
## 12. INCIDENCIAS DE FUNCIONAMIENTO

A continuación se muestra un cuadro de incidencias que el propio usuario puede solventar.

ANOMALÍA		POSIBLE CAUSA	SOLUCIÓN
I	No pulveriza	a. No hay presión en la pistola	Comprobar aire y mangueras de producto
		b. Regulador de fluido mal regulador	Regularlo
II	Chorro incorrecto	a. Pistola mal regulada	Corregirlo
III	 Forma del chorro	Obturación de boquilla	Limpiar la boquilla
V	 Forma del chorro	Material demasiado espeso o demasiada cantidad	Diluir o reducir cantidad de material
VI	 Forma del chorro	Poco material	Reducir presión de aire o incrementar flujo de fluido
VII	Chorro intermitente	a. Insuficiente material en el depósito o conducto obstruido	Llenar depósito o revisar / Limpiar manguera
		b. Conductos de material en la pistola obstruidos	Limpiar los conductos de la pistola
		c. Estopa gastada o tuerca de estopa floja	Cambiar o apretar la estopa
		d. Pico de fluido dañado o flojo	Cambiar o apretar el pico de fluido
VIII	Perdida de fluido por la tuerca de estopa	a. Tuerca de estopa floja	Apretar, comprobar la aguja por si hay juego
		b. Estopa seca	Lubricar la estopa
		c. Estopa gastada	Cambiar la estopa
IX	Goteo del pico de fluido	a. Estopa seca	Lubricar la estopa
		b. Aguja bloqueada	Lubricar la aguja
		c. Tuerca de estopa prieta	Ajustar la tuerca estopa
		d. Pico de fluido gastado	Cambiar el pico

### 13. DESPIECES

#### 13.1 DESPIECE ACTIVA xPRESS



Despiece Activa xPRESS (rev. 1)

Núm.	Ref.	Denominación
1	50484B	Tuerca boquilla
2	50267B1 / 50267B	Junta, 1 unidad / Junta, 10 unidades
3	5011690B	Boquilla (ver cuadro de combinaciones)
4	50551 XXX NT	Pico de fluido + Aguja+ Junta (Pos.5)+Prensa (Pos.16) (ver cuadro de combinaciones)
5	501691B	Junta, 1 unidad
6	50536B	Conjunto abanico
7	500111B	Junta, 1 unidad
8	50012B	Caja guía
9	500131B	Muelle, 1 unidad
10	500141B	Regulador de producto
11	50069B	Válvula
12	50016	Cierre válvula
13	50070	Conjunto válvula
14	50586B	Eje gatillo
15	50038B	Gatillo
16	500191B	Estopa, 1 unidad
17	501871B	Prensa estopa, 1 unidad
18	500225B	Regulador de caudal de aire
19	10CR1/4HBLISTER	Adaptador entrada de aire
20	50259B	Racor entrada producto
21	50142X1B	Filtro, 1 unidad
22	501071PB	Depósito (Vaso 22a+ Tapa 22b +Filtro 21)
23	50619B	Filtro + Malla Metálica
24	50620B	Antirretorno M5 Tubo 4
30	50624B	Válvula de seguridad
31	50618B	Regulador Presión Bidirec 1/8 Tubo 4
32	50617B	Adaptador Regulador de Caudal
33	500061B	Anillo sejer, 2 unidades
34	50625	Tubo Poliamida 2x4
*	50086 XXX NT	Juego completo (ver cuadro de combinaciones)
*	50538	Kit de juntas



## 14. GARANTÍA

El equipo adquirido cuenta con una garantía de dos años a contar desde la fecha de compra. La garantía cubre los fallos de fabricación y defectos en componentes.

Únicamente se garantizan las reparaciones y sustituciones de elementos llevadas a cabo por personal técnico de Aerográficos GAHE, S.A.

Las piezas defectuosas se enviarán con portes pagados.

La garantía no cubre:

- Averías o daños causados por una utilización inadecuada del equipo.
- Averías o daños causados por recambios distintos a los originales JA-FE o recomendados por Aerográficos GAHE, S.A.
- Averías o daños causados por una mala conservación del equipo.
- Componentes sujetos a desgaste (boquillas, filtros, etc.).

La garantía se anula:

- Cuando el equipo sea desmontado, manipulado o reparado sin la autorización de Aerográficos GAHE, S.A.
- Cuando se manipule o elimine el número de serie que identifica de forma inequívoca a cada equipo.
- Cuando se constate que la avería ha sido motivada por un uso inadecuado del equipo, por una caída o golpe o por causas que no se deban a condiciones normales de trabajo.

Las actuaciones de reparación que se lleven a cabo sobre los equipos garantizados, no conllevarán paralización ni prórroga del periodo de garantía.

✂----- ✂  
Recortar por la línea

Modelo: *ACTIVA xPRESS*

Fecha de compra:

Nº serie:

Comprador:.....

Sello distribuidor:

Dirección: .....

Ciudad: .....



*Aerográficos GAHE, S.A.  
Parque Industrial de Villamuriel  
Avda. Comunidad Europea nº 83  
34190 Villamuriel de Cerrato  
Palencia - España*

*Tel. + 34 979 761020*