


**MANUAL de UTILIZACIÓN  
Y MANTENIMIENTO**




# arenadora mini PRO



**[www.gahesa.com](http://www.gahesa.com)**

 + 34 979 761 020

 + 34 979 761 030

Aerográficos GAHE, S.A.  
Parque Industrial de Villamuriel  
Avda. Comunidad Europea 83  
34190 Villamuriel de Cerrato  
Palencia

**arenadora mini mini PRO**



## **VIDEO TUTORIAL**

Con este **video tutorial** le explicamos de una manera sencilla y breve los pasos a seguir para el buen funcionamiento de la **arenadora mini y mini PRO**

**Descargatelo**

Te lo ponemos mucho más fácil



[www.gahesa.com](http://www.gahesa.com)

Cod. 810507026

## INDICE

<b>AGRADECIMIENTO .....</b>	<b>3</b>
<b>1. OBJETO DEL MANUAL .....</b>	<b>4</b>
<b>2. NOTA INFORMATIVA .....</b>	<b>4</b>
<b>3. GARANTÍA.....</b>	<b>5</b>
<b>4. RESIDUOS Y MEDIO AMBIENTE.....</b>	<b>5</b>
<b>5. DESCRIPCIÓN DEL EQUIPO .....</b>	<b>6</b>
5.1. DESCRIPCIÓN GENERAL .....	6
5.2. COMPONENTES PRINCIPALES .....	6
5.3. PLACA DE IDENTIFICACIÓN.....	8
5.4. CARACTERÍSTICAS TÉCNICAS.....	8
5.5. NORMATIVA.....	9
5.6. SISTEMAS DE SEGURIDAD.....	9
<b>6. INSPECCIÓN DEL EQUIPO A SU RECEPCIÓN.....</b>	<b>10</b>
<b>7. INSTRUCCIONES DE UTILIZACIÓN.....</b>	<b>10</b>
7.1. OPERACIONES PREVIAS .....	10
7.2. LLENADO DEL DEPÓSITO .....	11
7.3. REGULACIÓN DE LA PRESIÓN DE TRABAJO.....	11
7.4. REGULACIÓN DEL CAUDAL DE SALIDA DE PRODUCTO ABRASIVO.....	12
<b>8. DESMONTAJE DE COMPONENTES .....</b>	<b>12</b>
8.1. DESMONTAJE DE BOQUILLAS.....	12
8.2. DESMONTAJE DE LA MANGUERA DE PRODUCTO .....	12
8.3. DESMONTAJE DE LA TAPA DEL DEPÓSITO.....	13
<b>9. CONSEJOS PARA EVITAR PRÁCTICAS INAPROPIADAS Y PELIGROSAS.....</b>	<b>13</b>
<b>10. DESPIECE COMPLETO DE COMPONENTES DE REPUESTO .....</b>	<b>15</b>
<b>11. ANOMALÍAS Y POSIBLES SOLUCIONES .....</b>	<b>18</b>
<b>12. ALMACENAMIENTO DEL EQUIPO .....</b>	<b>19</b>
<b>13. RETIRADA DEL EQUIPO.....</b>	<b>19</b>
<b>14. INSPECCIONES Y PRUEBAS PERIÓDICAS.....</b>	<b>19</b>
<b>DECLARACIÓN DE CONFORMIDAD .....</b>	<b>21</b>

### AGRADECIMIENTO

Agradecemos la confianza depositada en la arenadora de precisión adquirida.

Esta confianza nos motiva a seguir trabajando diariamente en la consecución de los más altos estándares de calidad de nuestros productos, hasta el punto de convertirse en un referente en cuanto fiabilidad y cumplimiento de las exigencias del mercado al que se destinan.

Esperando que el artículo adquirido sea de su completa satisfacción y quedando a su entera disposición para atender cualquier consulta o sugerencia que deseen transmitirnos, reciban de nuevo nuestro más sincero agradecimiento.

LA DIRECCIÓN

## 1. OBJETO DEL MANUAL

El presente *Manual de Utilización y Mantenimiento* se ha elaborado como un documento que debe acompañar a la arenadora de precisión adquirida durante toda su vida útil, siendo considerado un componente más de la misma.

El *Manual* se destina al usuario y mantenedor del equipo y contiene toda la información útil para la seguridad en lo que se refiere a:

- Montaje
- Puesta en servicio
- Utilización
- Mantenimiento, incluidos los controles por el usuario
- Peligros por utilización errónea

## 2. NOTA INFORMATIVA

El presente documento debe estar en todo momento a disposición del personal encargado de la utilización y mantenimiento del equipo.

Se pone a disposición un *SERVICIO DE ASISTENCIA TÉCNICA (SAT)* para la realización de cualquier consulta relacionada con el funcionamiento y mantenimiento de los equipos.

Ante cualquier duda o avería, rogamos que se pongan en contacto con nuestro SAT.

Con la finalidad de asegurar que las características del equipo se corresponden con las especificadas en su pedido, se debe proceder a la revisión del mismo a su recepción, poniéndose en contacto con nuestro SAT en el caso de que se detecte alguna disconformidad.



### ATENCIÓN:

Cualquier modificación en la configuración original del equipo o de sus componentes, así como la utilización de éste para un fin diferente al que ha sido diseñado, implicará la inmediata invalidación de la homologación del producto, eximiendo de su responsabilidad como empresa fabricante del equipo comercializado.

Supondrán, además, invalidación de la homologación:

- Operaciones de soldadura sobre el aparato a presión
- Operaciones de mecanizado (taladrados, cortes, etc.)
- Montajes diferentes al original
- Sustitución de elementos por otros diferentes a los originales
- Manipulación de la válvula de seguridad

Supondrán, además, una avería: que no cubre la garantía

- Trabajar con abrasivos húmedos o con medida superior a la recomendada
- Tumbiar la máquina con el depósito lleno de abrasivo
- Llenar de abrasivo hasta la tapa
- Utilizar el equipo cerca del compresor de aire, ya que el polvo que se desprende puede dañar el compresor

Por los motivos antes citados, se recomienda que cualquier reparación o sustitución de componentes que se lleve a cabo sobre el equipo, sea realizada directamente por el fabricante.

### **3. GARANTÍA**

El equipo adquirido cuenta con una garantía de dos años a contar desde la fecha de facturación. La garantía cubre los fallos de fabricación y defectos en componentes.

Únicamente se garantizan las reparaciones y sustituciones de elementos llevadas a cabo por personal técnico cualificado.

Las piezas defectuosas se enviarán con portes pagados.

La garantía no cubre daños directos o indirectos que nuestro equipo pudiera causar sobre personas o bienes, ni las operaciones de reparación llevadas a cabo directamente por el cliente o por terceras personas.

#### **La garantía no cubre:**

- Averías o daños causados por una utilización inadecuada del equipo.
- Averías o daños causados por recambios distintos a los originales.
- Averías o daños causados por una mala conservación del equipo.
- Componentes sujetos a desgaste (boquillas, filtros, mangueras, etc.).

#### **La garantía se anula:**

- Cuando se lleven a cabo reparaciones o sustituciones de componentes en el equipo, sin la previa autorización del fabricante.
- Cuando se manipule o elimine en número de serie que identifica de forma inequívoca a cada equipo.
- Cuando se constate que la avería ha sido motivada por un uso inadecuado del equipo, por una caída o golpe, o por causas que no se deban a condiciones normales de trabajo.
- Cuando el equipo sea desmontado, manipulado o reparado sin la autorización del fabricante.

Las actuaciones de reparación que se lleven a cabo sobre los equipos garantizados no conllevarán paralización ni prórroga del período de garantía.

### **4. RESIDUOS Y MEDIO AMBIENTE**



#### **RECUERDE:**

Para deshacerse de los productos contaminantes o peligrosos, de los embalajes, de los equipos y herramientas en desuso y en general de cualquier tipo de residuo generado por su actividad, tiene que utilizar los puntos de Recogida Selectiva y Tratamiento adecuados a cada caso.

Si usted necesita información al respecto puede dirigirse a Las Consejerías de Medioambiente de su Comunidad Autónoma o al Ayuntamiento más cercano.

## 5. DESCRIPCIÓN DEL EQUIPO

### 5.1. DESCRIPCIÓN GENERAL

El equipo adquirido es una arenadora de precisión apta para la realización de pequeños y medianos trabajos de precisión en decoración, industria de la madera o metal; basados en la aplicación de producto abrasivo sobre la superficie a tratar.

Entre sus posibles aplicaciones se encuentran:

- Limpieza de fachadas
- Decapado de maderas
- Arranque de papeles y adhesivos
- Decapado de piscinas
- Limpieza de grafitis
- Limpieza y saneamiento de hormigón
- Limpieza de plástico
- Limpieza y eliminación de marcas en pavimentos
- Preparado de superficies metálicas
- Limpieza y decapado de tanques y recipientes metálicos

La arenadora permite la aplicación de los siguientes tipos de abrasivos: corindón, granalla, vidrio, silicato de aluminio, granate, carbonato cálcico y arena de sílice.

A continuación, se adjunta tabla que puede ayudar al usuario en la elección del tamaño de abrasivo a emplear en función del diámetro de la boquilla.

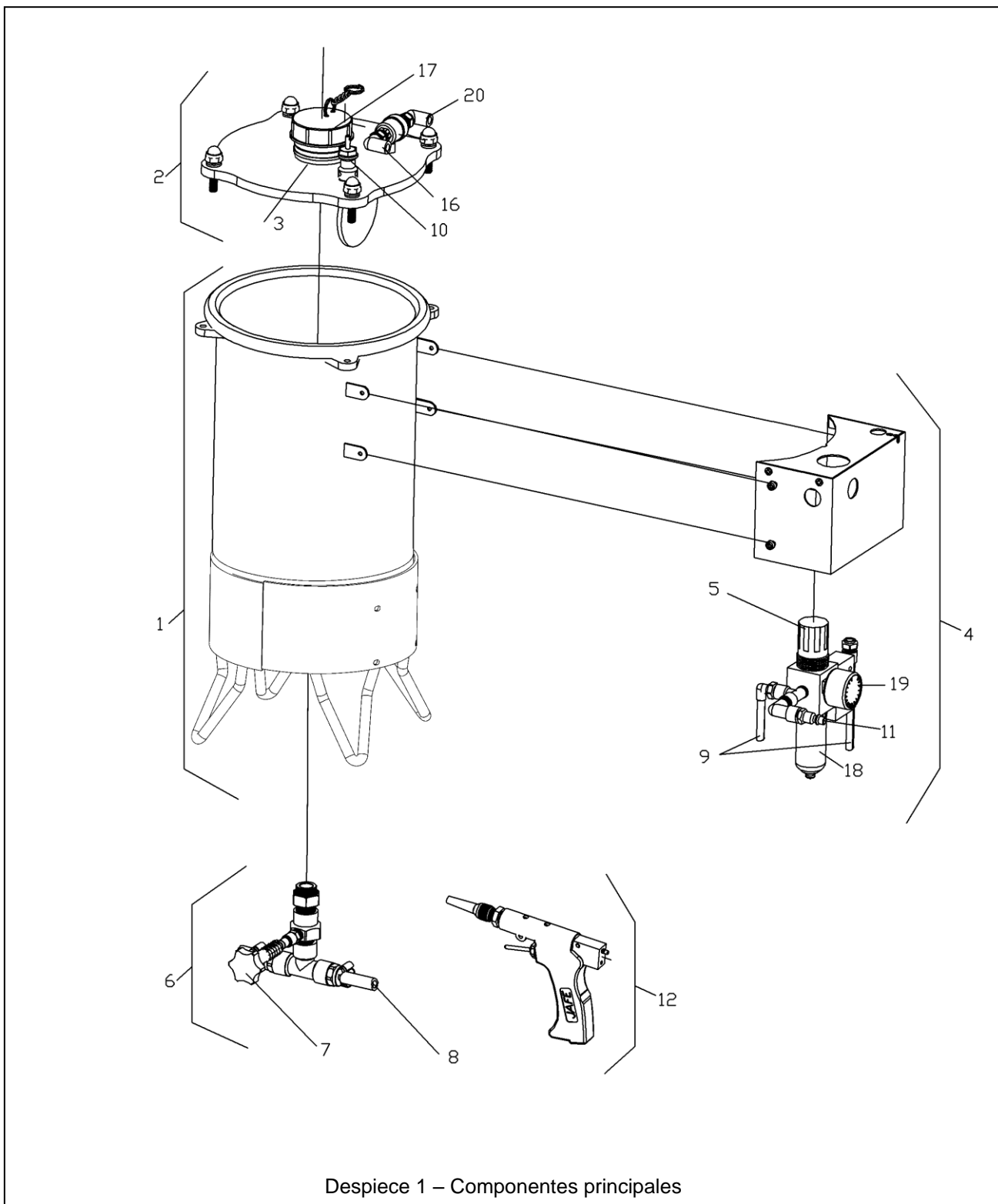
Ø Boquilla (mm)	Granulometría Abrasivo (mm)	
	Mínima	Máxima
2,0	0,25	0,40
2,5	0,25	0,50
3,0	0,25	0,60
4,0	0,25	1,00

Tabla 1

### 5.2. COMPONENTES PRINCIPALES

A continuación, se muestran de forma gráfica y tabulada los componentes principales del equipo:

**ARENADORA MINI PRO**



Despiece 1 – Componentes principales

<b>Posic.</b>	<b>Denominación</b>
1	Depósito
2	Tapa
3	Boca de entrada de producto
4	Caja y sistema de regulación
5	Regulador de presión de trabajo
6	Salida de producto abrasivo
7	Regulador de caudal de salida de producto
8	Manguera de producto
9	Circuito de control remoto (neumático)
10	Válvula de seguridad
11	Entrada de aire a equipo
12	Pistola
16	Entrada de aire a depósito
18	Filtro purificador
19	Manómetro
20	Descarga de aire del depósito

Tabla 2

### 5.3. PLACA DE IDENTIFICACIÓN

El equipo va provisto de una placa de identificación que, bajo ninguna circunstancia, puede ser retirada ni manipulada.

La placa de identificación aporta la siguiente información:

- Nombre del fabricante
- Número de serie y fecha de fabricación
- Características principales
- Otros datos obligatorios, según la normativa de aplicación

Para la realización de cualquier consulta relacionada con el equipo será necesario hacer referencia al número de serie que figura en la placa.

### 5.4. CARACTERÍSTICAS TÉCNICAS

Las características técnicas de la arenadora de precisión se muestran a continuación de forma tabulada:



	<b>070108003</b>
Peso	11 kg
Capacidad Depósito	8 l.
Presión mínima trabajo	1,5 kg/cm <sup>2</sup>
Presión máxima trabajo	6,0 kg/cm <sup>2</sup>
Presión óptima trabajo	3 – 5,5 kg/cm <sup>2</sup>
Caudal de aire necesario (compresor)	250 – 450 l./min. (Boquilla Ø2) 300 – 600 l./min. (Boquilla Ø2,5) 700 – 1000 l./min. (Boquilla Ø3)
Presión tarado v. seguridad	6,0 kg/cm <sup>2</sup>
Conexión entrada aire	CR 1/4
Temperatura de trabajo	de 0 a 50° C
Material boquilla	Carburo de tungsteno
Dimensiones	270 x 295 mm <u>ALTO:</u> 470 mm Asa bajada 600 mm Asa subida

Tabla 3

## 5.5. NORMATIVA

La arenadora de precisión ha sido diseñada, fabricada, inspeccionada, ensayada y comercializada, bajo el cumplimiento de la siguiente normativa:

<b>DIRECTIVA EUROPEA</b>	
97/23/CE	Relativa a los equipos a presión
<b>NORMAS ARMONIZADAS EUROPEAS</b>	
EN 13445-1:2002	Recipientes a presión no sometidos a la acción de la llama. Generalidades
EN 13445-2:2002	Recipientes a presión no sometidos a la acción de la llama. Materiales
EN 13445-3:2002	Recipientes a presión no sometidos a la acción de la llama. Diseño
EN 13445-4:2002	Recipientes a presión no sometidos a la acción de la llama. Fabricación
EN 13445-5:2002	Recipientes a presión no sometidos a la acción de la llama. Inspección y ensayos

Tabla 4

## 5.6. SISTEMAS DE SEGURIDAD

### 5.6.1. VÁLVULA DE SEGURIDAD

La arenadora va equipada de serie con una válvula de seguridad [Despiece 1 – Posic.10] instalada en la tapa del depósito [Despiece 1 – Posic.2], con el objeto de que nunca se sobrepase la presión máxima de trabajo para la que ha sido diseñada (6,0 kg/cm<sup>2</sup>). Si se sobrepasa la presión de tarado de la válvula, se produce la descarga de ésta, liberando el exceso de presión.

Queda prohibida la manipulación de la válvula de seguridad o de su precinto. Cualquier alteración de la válvula puede causar lesiones graves al usuario y alterar el correcto funcionamiento del equipo.

AEROGRÁFICOS GAHE, S.A. se exime de cualquier responsabilidad derivada de cualquier manipulación de la válvula por parte del usuario, declinando en éste toda su responsabilidad.

## 5.6.2. SISTEMA DE DESPRESURIZACIÓN

La arenadora va equipada con una válvula de tres vías con pilotaje [Despiece 2 – Posic.41] ubicada en el interior de la caja de regulación [Despiece 1 – Posic.4]. El sistema de control remoto neumático [Despiece 1 – Posic.9] se ha diseñado de manera que en ausencia de señal de pilotaje (gatillo de la pistola [Despiece 2 – Posic.58] sin accionar), se cierra la vía de suministro de aire al depósito, dando lugar a su vez a la despresurización del mismo a través del escape de la válvula antirretorno instalada en la tapa del equipo [Despiece 1 – Posic.20].

### ATENCIÓN:

Una vez que se deja de accionar el gatillo de la pistola [Despiece 2 – Posic.58], se debe esperar unos 10 segundos para asegurarse que se ha completado el proceso de despresurización del depósito.

## 6. INSPECCIÓN DEL EQUIPO A SU RECEPCIÓN

Antes de usar el equipo, hay que cerciorarse de que éste no ha sufrido daño alguno durante su transporte o almacenamiento. Además, debe comprobarse que todos los componentes y accesorios que integran el equipo se encuentran en el interior del embalaje.

El equipo básico incluye los siguientes componentes:

- Unidad arenadora (depósito, tapa, sistemas de regulación y válvula de seguridad)
- Asa de transporte
- Pistola
- Boquilla de carburo de tungsteno Ø2,5 mm
- 4,5 m de manguera de producto
- 4,5 m circuito de control remoto neumático doble (ida + retorno)
- Embudo provisto de prolongador
- Equipo de protección (Guantes, pantalla, tapones)
- Saco de abrasivo
- Placa de identificación
- Manual de utilización y mantenimiento
- Bolsa 12kg de abrasivo

Se debe comprobar que el número de serie del equipo coincide con el que figura en el documento justificativo de entrega.

## 7. INSTRUCCIONES DE UTILIZACIÓN

### 7.1. OPERACIONES PREVIAS

Antes de proceder a la puesta en funcionamiento del equipo hay que llevar a cabo las siguientes operaciones:

- Purgar la manguera de alimentación de aire para evacuar posibles condensados de agua.

- Comprobar que el compresor es capaz de suministrar el caudal de aire necesario. El caudal de aire depende del tipo de trabajo a realizar (presión de trabajo), pudiendo oscilar entre 300 – 600 l/min para la boquilla de serie Ø2,5.
- Comprobar que todas las mangueras se encuentran en buen estado (sin fisuras ni dobleces).
- Comprobar que la conexión CR de entrada de aire de alimentación al equipo [Despiece 1 – Posic.11] se encuentra en buen estado.
- Comprobar que el filtro purificador de agua [Despiece 1 – Posic.18] no se encuentre lleno. Debido a que su vaciado no es automático, conviene llevar a cabo operaciones de vaciado regularmente.
- Conectar la manguera de alimentación de aire al equipo.

## **7.2. LLENADO DEL DEPÓSITO**

Para proceder al llenado del depósito deben seguirse los siguientes pasos:

- Asegurarse de que el depósito se encuentre despresurizado (lectura del manómetro [Despiece 1 – Posic.19]).
- Desconectar el equipo del compresor.
- Introducir un embudo provisto de prolongador en la boca de entrada [Despiece 1 – Posic.3] presionando sobre la tapa interior de producto [Despiece 2 – Posic.13], de forma que se proceda a su apertura.
- Verter el producto abrasivo en el interior del depósito hasta alcanzar el nivel de llenado deseado.
- Retirar el embudo, permitiendo el cierre automático de la tapa interior de producto [Despiece 2 – Posic.13] gracias a su sistema de muelles.
- Comprobar que no han quedado restos de producto abrasivo en la boca de llenado que pudieran originar falta de estanqueidad en el cierre de la tapa o el deterioro de la junta [Despiece 2 – Posic.3].
- Volver a conectar el equipo al compresor.

El tipo de producto abrasivo (arena, granalla, vidrio, corindón, etc.) a utilizar, así como su granulometría, dependen del tipo de trabajo que se vaya a realizar. Para ayudar a la elección del tamaño de abrasivo a emplear en función del diámetro de la boquilla, consultar la Tabla 1.

## **7.3. REGULACIÓN DE LA PRESIÓN DE TRABAJO**

La presión de trabajo se puede ajustar accionando manualmente el regulador [Despiece 1 – Posic.5], ubicado en la caja de regulación [Despiece 1 – Posic.4].

El regulador puede accionarse estando el equipo en marcha.

Para accionar el regulador deben seguirse los siguientes pasos:

- Elevar el mando (casquillo) del regulador.
- Girar el mando hasta visualizar en el manómetro que se ha alcanzado la presión de trabajo adecuada.
- Pulsar el mando hacia abajo para enclavar el regulador.

La presión de trabajo nunca debe exceder de 6,0 kg/cm<sup>2</sup> (presión de tarado de la válvula de seguridad). Se considera que el rango óptimo de presión de trabajo es de 3 a 5,5 kg/cm<sup>2</sup>.

La presión de trabajo depende del tipo de trabajo a realizar.

## 7.4. REGULACIÓN DEL CAUDAL DE SALIDA DE PRODUCTO ABRASIVO

El caudal de salida de producto abrasivo puede regularse mediante el accionamiento manual del pomo de regulación de salida de producto [Despiece 1 – Posic.7], ubicado en la parte inferior del depósito.

El comienzo del proceso de ajuste debe realizarse con el regulador cerrado (pomo totalmente apretado), llevando a cabo su apertura lenta y paulatina hasta alcanzar el caudal de salida de abrasivo adecuado para el tipo de trabajo que se desee realizar. El proceso de ajuste debe realizarse con el gatillo de la pistola [Despiece 2 – Posic.58] accionado.



### **ATENCIÓN:**

No desmontar nunca el tornillo de regulación con el equipo en funcionamiento. Una vez alcanzado el caudal de salida máximo, no se debe seguir girando el tornillo de regulación [Despiece 1 – Posic.7] en el sentido de apertura, pues podría llegar a producirse el desmontaje accidental del mismo.

## 8. DESMONTAJE DE COMPONENTES

A continuación, se describe el modo de proceder para la realización de determinadas tareas de desmontaje o sustitución de componentes del equipo que se consideran habituales y pueden ser desarrolladas por el propio usuario.

Para la realización de otros tipos de acciones de desmontaje, se considera necesaria la intervención de nuestro SAT.

### 8.1. DESMONTAJE DE BOQUILLAS

Para desmontar la boquilla de la pistola [Despiece 2 – Posic.52] para su limpieza o sustitución, se debe proceder del siguiente modo:

- Desconectar el equipo de la fuente de alimentación de aire a presión.
- Desenroscar la tuerca portaboquilla [Despiece 2 – Posic.51] del adaptador [Despiece 2 – Posic.50] unido a la manguera de producto.
- Extraer la boquilla [Despiece 2 – Posic.52] de la tuerca portaboquilla [Despiece 2 – Posic.51].

Para la colocación de la boquilla, proceder en sentido inverso a los pasos descritos en los puntos anteriores.

### 8.2. DESMONTAJE DE LA MANGUERA DE PRODUCTO

Para desmontar la manguera de producto [Despiece 2 – Posic.28] para su limpieza o sustitución, se debe proceder del siguiente modo:

- Desconectar el equipo de la fuente de alimentación de aire a presión.
- Aflojar la abrazadera [Despiece 2 – Posic.25] que sujeta la manguera [Despiece 2 – Posic.28] al racor [Despiece 2 – Posic.27].
- Separar la manguera del racor.

Para volver a montar la manguera, proceder en sentido inverso a los pasos descritos en los puntos anteriores.

### **8.3. DESMONTAJE DE LA TAPA DEL DEPÓSITO**

Esta operación debe realizarse únicamente por motivos de mantenimiento o limpieza periódica. La carga de producto abrasivo en el depósito debe realizarse siempre por la tapa de llenado de producto [Despiece 2 – Posic.13] y no por la tapa del depósito [Despiece 2 – Posic.2].

Para desmontar la tapa del depósito [Despiece 2 – Posic.2], se debe proceder del siguiente modo:

- Desconectar el equipo de la fuente de alimentación de aire a presión.
- Asegurarse de que el depósito se encuentra despresurizado, mediante la visualización del manómetro [Despiece 1 – Posic.19] localizado en la caja de regulación del equipo [Despiece 1 – Posic.4].
- Desaflojar y retirar los tornillos [Despiece 2 – Posic.8] que unen la tapa a las orejetas del cuerpo del depósito.
- Desconectar el tubo de alimentación de aire al depósito del codo giratorio [Despiece 2 y 3– Posic.64] ubicado en la tapa del depósito [Despiece 2 – Posic.2].
- Retirar la tapa [Despiece 2 – Posic.2].

Para volver a montar la tapa, proceder en sentido inverso a los pasos descritos en los puntos anteriores, teniendo especial cuidado en que las superficies de contacto entre la tapa y el borde superior del depósito se encuentren limpios y libres de partículas que puedan originar falta de estanqueidad en el cierre o el deterioro de la junta de la tapa [Despiece 2 – Posic.4].

### **9. CONSEJOS PARA EVITAR PRÁCTICAS INAPROPIADAS Y PELIGROSAS**

Deben seguirse atentamente las siguientes advertencias a fin de evitar riesgos que puedan resultar peligrosos para personas, animales o bienes.

 **ATENCIÓN:**

No utilizar el equipo en presencia de otras personas que no cuenten con equipos de protección y vestimenta apropiados. El operario y resto de personas próximas a las zonas de trabajo deben protegerse del impacto del producto abrasivo.

 **ATENCIÓN:**

Una aplicación inapropiada del chorro de producto abrasivo puede resultar peligrosa. Nunca se debe apuntar con la pistola a personas, animales, instalaciones eléctricas o equipo de arenado.

 **ATENCIÓN:**

No utilizar nunca el equipo para tratar una pieza sujeta por otro operario.

 **ATENCIÓN:**

No ejercer presión sobre la tapa de entrada de producto mientras el depósito se encuentre presurizado.

 **ATENCIÓN:**

Antes de llevar a cabo cualquier actuación sobre el equipo (reparaciones, mantenimiento, sustitución de elementos), debe procederse a desconectar el equipo de la fuente de alimentación de aire a presión.

- El operario del equipo debe ir provisto de pantalla de protección y guantes de seguridad. Ninguna parte del cuerpo debe quedar expuesta al impacto de producto abrasivo rebotado de la superficie tratada. Si las condiciones sonoras particulares en la zona de trabajo lo hacen necesario, deben emplearse protecciones auditivas.
- El equipo debe situarse lo más lejano posible a la zona de trabajo.
- El equipo sólo puede ser utilizado por personal conocedor de los contenidos del presente manual.
- El equipo no puede ser utilizado por niños ni personal no cualificado.
- La manguera de producto abrasivo debe ser sometida a un especial cuidado (no debe ser doblada, pisada, arañada ni rozada por objetos punzantes).
- No poner nunca en funcionamiento el equipo sin asegurarse de la correcta conexión de las mangueras al equipo y al compresor.
- No manipular, fijar ni bloquear el sistema de control remoto neumático.
- Utilizar únicamente piezas de recambio originales.
- No utilizar la máquina bajo la influencia de alcohol, narcóticos o medicamentos.
- No abrir nunca el depósito del equipo mientras se encuentre presurizado.
- No utilizar la válvula de seguridad para despresurizar el depósito. Para despresurizar, basta con dejar de accionar el gatillo de la pistola.
- Con la finalidad de mantener en buenas condiciones el compresor, éste debe situarse suficientemente alejado de la arenadora y siempre fuera del área de trabajo.

 **ATENCIÓN:**

**Se desaconseja la utilización de ARENA DE SILICE en los trabajos de chorreado**, debido a que la exposición del polvo que se produce da lugar a neumoconiosis (**SILICOSIS**) y está regulado por los Índices de exposición a agentes químicos (VLA-ED) publicados anualmente por el Instituto nacional de Seguridad e Higiene en el trabajo, y reclasificado por la International Agency for Research on Cancer (IARC) de grupo 2A (probablemente carcinogénico en humanos) a grupo 1 (carcinogénico en Humanos).

Se recomienda evitar exponerse al polvo de arena de sílice empleando alguno de los muchos abrasivos.

## 10. DESPIECE COMPLETO DE COMPONENTES DE REPUESTO

A continuación, se adjunta tabla y despiece gráfico de los componentes que pueden adquirirse como repuestos originales:

**Modelo: 070108003**

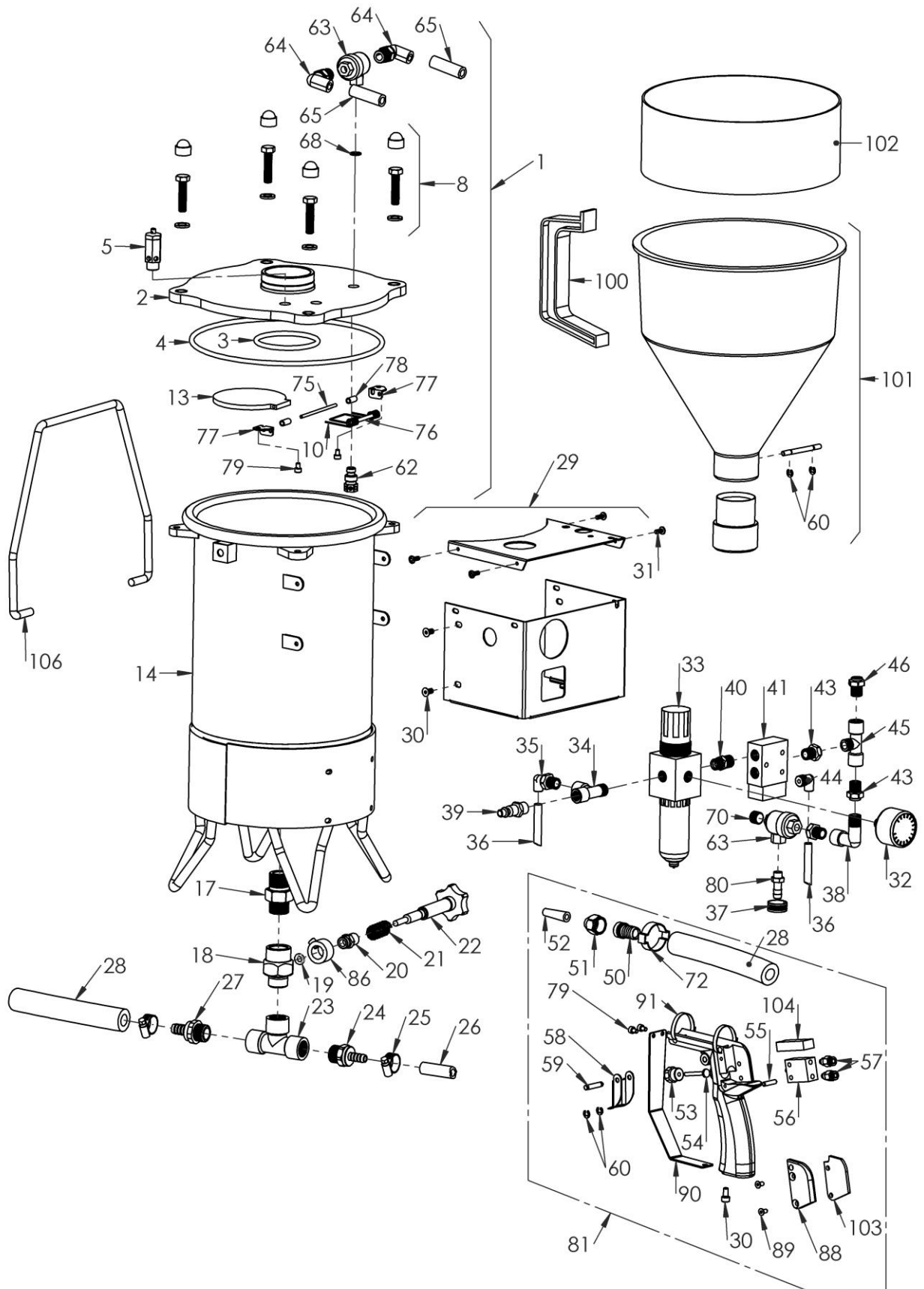
Posic.	Ref.	Denominación
1	52260	TAPA MONTADA
2	52056	TAPA TERMINADA
3	550571B	JUNTA TORICA DE TAPA DE LLENADO (1 UD.)
4	52007B	JUNTA DE TAPA
5	55021B	VALVULA DE SEGURIDAD 6,0 BAR
8	52055	JUEGO TORNILLOS COMPLETOS (4 UD.)
10	52004B	MUELLE (1 UD.)
13	52026MB	TAPA DE LLENADO MECANIZADA
14	52CUERAREN8B	CUERPO 8L ARENADORA SOLDADO
17	52052B	TUERCA LOCA 1/2
18	52039B	CUERPO REGULADOR
19	520171B	JUNTA (1 UD.)
20	52040B	PIEZA SOPORTE
21	52019B	MUELLE
22	52066B	REGULADOR SALIDA DE PRODUCTO
23	52049B	T 1/2H-1/2H-1/2H
24	52020B	RACOR 1/2M A ESPIGA 9
25	30151B	ABRAZADERA (2 UD.)
26	52105B	MANGUERA 8 x 15 NEGRA
27	52021B	RACOR 1/2M A ESPIGA 12
28	52261	MANGUERA 13X20 (4,5m)
29	52249	CAJA COMPLETA MINI
30	52011B	TORNILLO ALLEN (4 UD.)
31	52010B	TORNILLO ROSCACHAPA (4 UD.)
32	52064B	MANOMETRO
33	52063B	FILTRO REGULADOR CON PURIFICADOR 1/4H
34	55222B	T 1/4H-1/4M-1/4H LATERAL
35	52013B	CODO GIRATORIO 1/4 A 4
36	52078	TUBO DOBLE POLIAMIDA 2X4
37	52065B	BRIDA DE PLASTICO (10 UD.)
38	55051B	CODO 90° 1/4M - 1/4H
39	10CR1/4MBLISTER	CR 1/4M (2 UD.)
40	550091B	RACORD 1/4M (1 UD.)
41	52014B	VALVULA 3/2
43	11051/41/4H	REDUCCIÓN 1/4M - 1/4H
44	52015B	CODO GIRATORIO 1/8 A 4
45	52012B	T 1/4H-1/4M-1/4H CENTRAL
46	52016B	RACORD 1/4 A 8
50	52047B	RACORD 1/4G
51	52048B	PORTABOQUILLAS
52	5202425B	BOQUILLA CARBURO 2.5 MM.
53	52043B	TUERCA SOPORTE
54	52044B	EMPUJADOR
55	52045B	PASADOR SOPORTE
56	52022B	VALVULA

57	52023B	RACORD M5 A TUBO 4
58	50068B	GATILLO
59	50067	EJE GATILLO MONTAJE (10 UD.)
60	50006	ANILLO SEJER MONTAJE (10 UD.)
62	52075B	DISTRIBUIDOR DE AIRE
63	52073B	VALVULA DE DESCARGA RAPIDA 1/8
64	52245B	CODO GIRATORIO 1/8 A 8
65	52076B	TUBO POLIURETANO 6x8
68	50057JUNTA	JUNTA
70	55258B	TAPÓN 1/8
72	52077B	ABRAZADERA 20 x 23
75	52115B	EJE TAPA DE LLENADO
76	52116B	EJE DE MUELLE TAPA DE LLENADO
77	52113B	KIT SOPORTE TAPA DE LLENADO
78	52117B	CASQUILLO TAPA DE LLENADO
79	52114B	TORNILLO M4X6 (2 UD.)
80	10M92BLISTER	ADAPTADOR 1/4m (2 UD.)
81	52110	PISTOLA COMPLETA ARENADORA
86	52172B	TOPE REGULADOR DE PRODUCTO+PRISIONERO
87	52JAFEARENCUERPOB	CUERPO PISTOLA ARENADORA
88	52JAFEARENTAPAB	TAPA CUERPO PISTOLA ARENADORA
89	52169B	TORNILLO AVELLANADO INOX M4X8
90	52167B	PROTECTOR PISTOLA ARENADORA
91	23VAKRT556011	50 BRIDAS NEGRAS 250 X 5
100	50160ASA	ASA EMBUDO 5L
101	52062	EMBUDO COMPLETO ARENADORA
102	52TAMIZ	TAMIZ DE ARENADORA
103	52231B	ESPUMAS TAPA PISTOLA
104	52233B	ESPUMA VALVULA
106	55104B	ASA

Tabla 5



**ARENADORA MINI PRO**



Despiece 2 – Componentes de Repuesto (Arenadora MINI PRO)  
(Rev.0)

## 11. ANOMALIAS Y POSIBLES SOLUCIONES

ANOMALÍA	POSIBLE CAUSA	PUNTOS DE INSPECCIÓN	SOLUCIÓN
I. No sale aire por la boquilla	A) Compresor sin conectar o apagado	Compresor de alimentación	Conectar el compresor a la arenadora y ponerlo en marcha
	B) Boquilla atascada	Boquilla	Desmontar la boquilla de la pistola y soplar por la boquilla para eliminar la obstrucción
	C) Regulador de caudal de arena con demasiada apertura	Regulador de salida de producto	Cerrar el regulador hasta alcanzar el nivel de apertura adecuado. Soplar la manguera y la boquilla
	D) Granulometría excesiva del abrasivo empleado	Abrasivo	Vaciar el depósito y llenarlo de abrasivo de granulometría adecuada. Soplar las mangueras para eliminar el abrasivo residual
	E) Manguera de producto atascada	Manguera de producto	Desmontar la manguera de producto y limpiar
	F) No funciona la válvula de tres vías ubicada en la caja de regulación	Válvula de tres vías	Sustituir
	G) No funciona la válvula de la pistola	Válvula de la pistola	Sustituir
II. No sale abrasivo por la pistola (sólo aire)	A) Depósito sin abrasivo	Depósito	Rellenar el depósito de producto abrasivo
	B) Salida de producto abrasivo obturada	Salida de producto	Actuar sobre el pomo de regulación para aumentar el caudal Limpieza de las conducciones de salida del depósito
	C) Granulometría excesiva del abrasivo empleado	Abrasivo	Vaciar el depósito y llenarlo de abrasivo de granulometría adecuada. Soplar las mangueras para eliminar el abrasivo residual
	D) Regulador de salida de abrasivo cerrado	Regulador de salida de producto	Actuar sobre el pomo de regulación para aumentar el caudal
III. Flujo de producto abrasivo no uniforme	A) Abrasivo húmedo o con partículas extrañas	Interior del depósito	Vaciar el depósito y llenarlo de abrasivo seco y filtrado.
	B) Granulometría excesiva del abrasivo empleado	Abrasivo	Vaciar el depósito y llenarlo de abrasivo de granulometría adecuada. Soplar las mangueras para eliminar el abrasivo residual
	C) Regulador de caudal de arena con demasiada apertura	Regulador de salida de producto	Actuar sobre el pomo de regulación hasta obtener el caudal deseado
IV. El resultado de la aplicación no es satisfactorio	A) Boquilla inadecuada para la aplicación	Boquilla	Sustituir la boquilla (según Tabla 1)
	B) Falta de estanqueidad de mangueras	Mangueras	Sustituir las mangueras
	C) Presión de trabajo inadecuada	Regulador de presión	Actuar sobre el regulador de aire hasta obtener el resultado deseado
	D) Abrasivo no adecuado al trabajo a desarrollar	Abrasivo	Solicitar información al proveedor de producto abrasivo referente al tipo de producto más recomendado

ANOMALÍA	POSIBLE CAUSA	PUNTOS DE INSPECCIÓN	SOLUCIÓN
			para cada trabajo
V. Salida de aire por la válvula de seguridad	A) Excesiva presión de aire del compresor que alimenta a la arenadora	Manómetro del compresor	Regular la presión de salida de aire del compresor a un máximo de 6 kg/cm <sup>2</sup>
VI. Insuficiente salida de aire por la boquilla	A) Filtro purificador obturado	Filtro purificador	Limpiar el filtro purificador
	B) Boquilla obstruida en la parte de la manguera	Boquilla - manguera	Desconectar la manguera de la arenadora y soplar desde la boquilla para desatascarla
VII. Falta de estanqueidad en tapas	A) Existencia de partículas o cuerpos extraños que impiden el correcto cierre de las mismas	Tapas	Limpieza de las superficies de contacto de las tapas
	B) Juntas deterioradas o en mal estado	Juntas	Sustituir
VII. Agarrotamiento del gatillo de la pistola	A) Falta de lubricación	Gatillo de la pistola	Lubricar y limpiar el gatillo de la pistola de forma periódica.
	B) Falta de limpieza		

Tabla 7

## 12. ALMACENAMIENTO DEL EQUIPO

En caso de que el equipo no vaya a ser utilizado durante un largo periodo de tiempo, se recomienda almacenar el mismo siguiendo las siguientes instrucciones:

- Desconectar el equipo de cualquier fuente de alimentación.
- Vaciar el depósito.
- Limpiar completamente el depósito, eliminando cualquier residuo o sedimento que pudiera quedar en su interior.
- Tapar el equipo con un envoltorio impermeable.

## 13. RETIRADA DEL EQUIPO

Finalizada la vida útil del equipo, deben seguirse unas normas básicas de actuación para retirar y dar de baja al mismo de una manera respetuosa con el medio ambiente.

Los envoltorios, los conductos flexibles, los componentes plásticos y los componentes no-metálicos deben ser desmontados y retirados de forma separada.

## 14. INSPECCIONES Y PRUEBAS PERIÓDICAS

Según la reglamentación en vigor en materia de equipos a presión en la fecha de fabricación, el equipo deberá someterse cada 10 años, como mínimo, a una inspección visual interior y exterior del aparato y a una prueba de presión.

Las pruebas e inspecciones se llevarán a cabo según lo indicado por la reglamentación específica de aparatos a presión del país de utilización del equipo.

Anualmente el equipo deberá ser limpiado interiormente por el usuario del mismo.

La válvula de seguridad se someterá, al menos, a una revisión cada año, a realizar por el usuario.

No obstante, a lo indicado anteriormente, es responsabilidad del usuario estar al corriente de la reglamentación en vigor en materia de aparatos a presión durante la vida útil del equipo y llevar a cabo las tareas de inspección y pruebas periódicas reglamentarias que se establezcan en las mismas.



## DECLARACIÓN DE CONFORMIDAD

DECLARACIÓN DE CONFORMIDAD N°: **PED-AREN-327**  
CONFORMITY DECLARATION N°:

FABRICANTE / REPRESENTANTE AUTORIZADO:  
MANUFACTURER / AUTHORIZED REPRESENTATIVE:

NOMBRE: **AEROGRÁFICOS GAHE, S.A.**  
NAME:

DIRECCIÓN: **Pol. Ind. de Villamuriel, Parc. 83**  
ADDRESS: **34190 Villamuriel de Cerrato (Palencia) - Spain**

Esta empresa certifica bajo su exclusiva responsabilidad que la **arenadora de precisión** correspondiente al modelo indicado a continuación ha sido diseñada, fabricada, inspeccionada y probada tal como indican los requisitos aplicables de la Directiva de Equipos a Presión 2014/68/UE, de acuerdo con el correspondiente procedimiento de evaluación de la conformidad (Módulo A).

*The undersigned Company certifies under its sole responsibility that the **precision sandblasting unit** of model specified below has been designed, manufactured, inspected and tested as required by the relevant provisions of the Pressure Equipment Directive 2014/68/UE, in accordance with the corresponding conformity assessment procedure (Module A)*

EQUIPO: **Arenadora de precisión mini PRO**  
EQUIPMENT: **Pro Mini Precision sandblasting unit**

MODELOS: **070108003**  
MODEL:

Números de Serie: **3962-3967**  
Serial number(s):

Normas Armonizadas utilizadas: **UNE-EN 13445**  
Harmonized standards applied:

Firma en nombre del fabricante  
Signed on behalf of the manufacturer

Nombre: **Luis TORNERO MORENO**  
Name:

Cargo: **Gerente**  
Position: *Manager*

Lugar / Fecha: **Villamuriel de Cerrato, 18 de Febrero de 2021**  
Place / date:

Firma:  
Signature:



Modelo: <b>ARENADORA JAFE MINI PRO....</b>	Fecha de compra:
Nº de serie: .....	
Comprador: .....	Sello distribuidor:
Dirección: .....	
Ciudad: .....	









arenadora **mini** **mini PRO**



## VIDEO TUTORIAL

Con este **video tutorial** le explicamos de una manera sencilla y breve los pasos a seguir para el buen funcionamiento de la **arenadora mini y mini PRO**

Descargatelo

Te lo ponemos mucho más fácil



[www.gahesa.com](http://www.gahesa.com)

Cod. 810507026



Aerográficos GAHE, S.A.  
Parque Industrial de Villamuriel  
Avda. Comunidad Europea Nº83  
34190 Villamuriel de Cerrato  
Palencia - España

Tel. +34 979 761020