

Código EAN Mod.: ARENADORA MINI PRO
8432615169247 Ref.: 070108003

Capacidad: 8 l.
Peso: 11 Kg.
Presión mín. trabajo: 1,5 Kg/cm²
Presión máx. trabajo: 6,0 Kg/cm²
Presión óptima trabajo: 3 – 5,5 Kg/cm²
Caudal de aire necesario: 250 – 450 l./min. (Boquilla 2 mm.)
300 – 600 l./min. (Boquilla 2,5 mm.)
700 – 1.000 l./min. (Boquilla 3 mm.)
Presión tarado v. seguridad: 6,0 kg/cm²
Conexión entrada aire: CR 1/4
Temperatura de trabajo : de 0 a 50° C
Material boquilla: Carburo de tungsteno
Dimensiones: 270 x 295 mm x 470 mm (asa bajada) 600 mm (asa sublda).

Sectores de aplicación:

La arenadora mini PRO es apta para la realización de pequeños y medianos trabajos de precisión en decoración, industria de la madera o metal; basados en la aplicación de producto abrasivo sobre la superficie a tratar. Entre sus posibles aplicaciones se encuentran: Limpieza de fachadas, decapado de maderas, arranque de papeles y adhesivos, decapado de piscinas, limpieza de grafitis, limpieza y saneamiento de hormigón, limpieza de plástico, limpieza y eliminación de marcas en pavimentos, preparado de superficies metálicas, limpieza y decapado de tanques y recipientes metálicos.

Abrasivos admitidos:

Corindón, granalla, vidrio, silicato de aluminio, granate, carbonato cálcico y arena de sílice.



Accesorios:

Boquillas carburo tungsteno

520242B Boquilla de 2 mm.
5202425B Boquilla de 2,5 mm.
520243B Boquilla de 3 mm.
520244B Boquilla de 4 mm.
5202445B Boquilla de 4,5 mm.
520245B Boquilla de 5 mm.
5202455B Boquilla de 5,5 mm.



Tamiz

Ref. 52TAMIZ Tamiz de acero inoxidable diam. 22 cm

Embudo completo

Ref. 52062 Capacidad 5 l. Asa sujeción

Embalaje:

- Caja de cartón

Dimensiones: 600x400x600 mm.

Equipamiento:

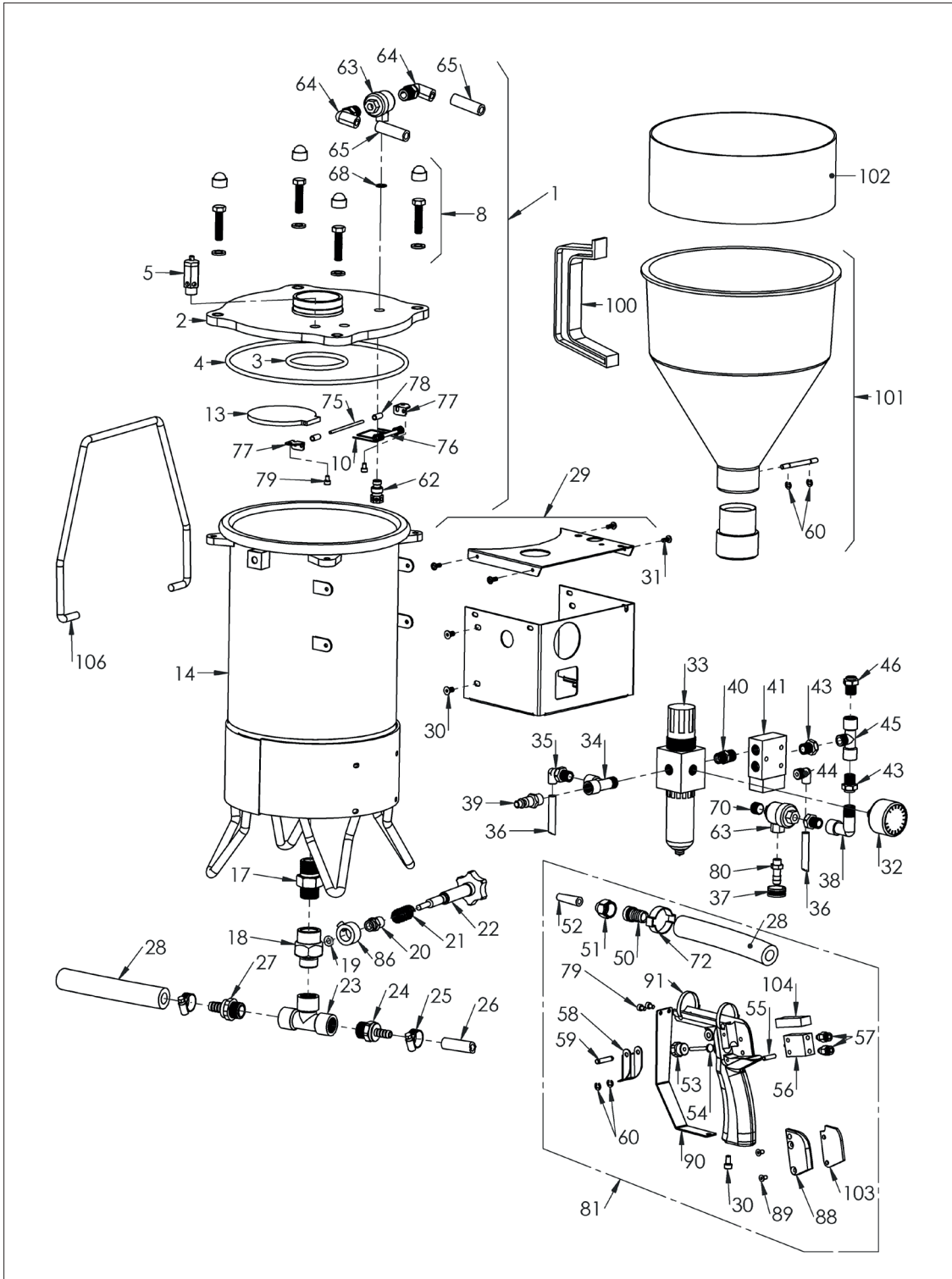
- Arenadora mini PRO
- Pistola especial arena JA-FE
- Juego de mangueras 4,5 m.
- Boquilla Carburo tungsteno Ø 2,5 mm.
- Tolva carga de arena
- Tamiz de acero inoxidable
- Abrasivo 12 Kg.
- Material de protección: pantalla, guantes, monja, mascarilla y tapones auditivos.
- Manual de instrucciones.



VIDEO TUTORIAL ARENADORA MINI

Con este video tutorial le explicaremos de una manera sencilla y breve los pasos a seguir para el buen funcionamiento de la arenadora mini PRO

DESCÁRGATELO. Te lo ponemos mucho más fácil



Posic.	Referencia	Descripción
1	52260	Tapa montada
2	52056	Tapa terminada
3	550571B	Junta tórica de la tapa de llenado 1 und.
4	52007B	Junta de tapa
5	55021B	Válvula de seguridad 6,0 bar
8	52055	Juego tornillo completos 4 unds.
10	52004B	Muelle 1 und.
13	52026MB	Tapa de llenado mecanizada
14	52CUERAREN8B	Cuerpo 8 l. soldado
17	52052B	Tuerca loca 1/2
18	52039B	Cuerpo regulador
19	520171B	Junta 1 und.
20	52040B	Pieza soporte
21	52019B	Muelle
22	52066B	Regulador salida producto
23	52049B	T1/2H-1/2H-1/2H
24	52020B	Racor 1/2M a espiga 9
25	30151B	Abrazadera 2 unds.
26	52105B	Manguera 8x15 negra
27	52021B	Racor 1/2M a espiga 12
28	52261	Manguera 13X20 (4,5 m.)
29	52249	Caja completa mini
30	52011B	Tornillo allen 4 unds.
31	52010B	Tornillo roscachapa 4 unds.
32	52064B	Manómetro
33	52063B	Filtro regulador con purificador 1/4H
34	55222B	T 1/4H-1/4M-1/4H Lateral
35	52013B	Codo giratorio 1/4 a 4
36	52078	Tubo doble poliamida 2x4
37	52065B	Brida de plástico 10 unds.
38	55051B	Codo 90° 1/4M-1/4H
39	10CR1/4MBLISTER	CR 1/4M 2 unds.
40	550091B	Racord 1/4M 1 und.
41	52014B	Válvula 3/2
43	11051/41/4H	Reducción 1/4M-1/4H
44	52015B	Codo giratorio 1/8 a 4
45	52012B	T 1/4H-1/4M-1/4H central
46	52016B	Racord 1/4 a 8
50	52047B	Racord 1/4G
51	52048B	Portaboquillas
52	5202425B	Boquilla carburo 2,5 mm.
53	52043B	Tuerca soporte
54	52044B	Empujador
55	52045B	Pasador soporte
56	52022B	Válvula

Posic.	Referencia	Descripción
57	52023B	Racord M5 a tubo 4
58	50068B	Gatillo
59	50067	Eje gatillo montaje 10 unds.
60	50006	Anillo sejer montaje 1 und.
62	52075B	Distribuidor de aire
63	52073B	Válvula de descarga rapida 1/8
64	52245B	Codo giratorio 1/8 a 8
65	52076B	Tubo poliuretano 6x8
68	50056JUNTA	Junta
70	55258B	Tapón 1/8
72	52077B	Abrazadera 20x23
75	52115B	Eje tapa de llenado
76	52116B	Eje de muelle tapa de llenado
77	52113B	Kit soporte tapa de llenado
78	52117B	Casquillo tapa de llenado
79	52114B	Tornillo M4/x6 2 unds.
80	10M9BLISTER	Adaptador 1/4M 2 unds.
81	52110	Pistola completa arenadora
86	52172B	Tope regulador de producto+prisionero
87	52JAFEARENCUERPO8	Cuerpo pistola arenadora
88	52JAFEARENTAPAB	Tapa cuerpo pistola arenadora
89	52169B	Tornillo avellanado inox M4/8
90	52167B	Protector pistola arenadora
91	23VAKRT556011	Bridas negras 250x5 50 unds.
100	50160ASA	Asa embudo 5 l.
101	52062	Embudo completo arenadora
102	52TAMIZ	Tamiz arenadora
103	52231B	Espumas tapa pistola
104	52233B	Espumas válvula
106	55104B	Asa