

SOLO

CodigoEAN8432615002643

COMPLETO

CodigoEAN8432615164228

Mod.: INDUS 10 INOX

SOLO Ref.: 05MP1011

COMPLETO Ref.: 05MP1012

Dimensiones: 25x25x60 cm.**Peso: 13 Kg.****Cuerpo: Acero Inoxidable****Capacidad: 10 l.****Válvula tarada: 4,7 Kg./cm²****Máx. presión de trabajo: 4,7 Kg/cm².****Salida de producto: Superior 1/4" GAS M****Entrada de aire: Adaptador a enchufe****Salida de aire a la pistola: 1/4" GAS M****Aplicaciones:**

Esmaltes, lacas, barnices, tintes, fondos e imprimaciones



Homologado según directiva 97/23/CE: R.D 769/1999
de 7 de Mayo relativa a los equipos a presión

Embalaje:**- Caja de cartón**

Dimensiones: 30 x 30 x 660 cm.

Contenido:

- Calderín **Indus 10 Inox.**
- Manguera aire con racores 55201-5 m
- Manguera producto c/racores 55204-5 m.
- Pistola Activa Black 4400 P
- Manual de instrucciones

Accesorios:**Embudo especial calderines**

Ref. 550672

Capacidad 5 l.

Material: Nylón.

Embudo + Tamiz + Junta

Mangueras en tramos

- Manguera de aire de color azul e interior prieto con refuerzo de malla de pliéster con racores de 1/4 a 1/4
Ref. 55201

Diam. 8x14 mm.

Longitud: 5 m.

Presión de servicio: 20 bar

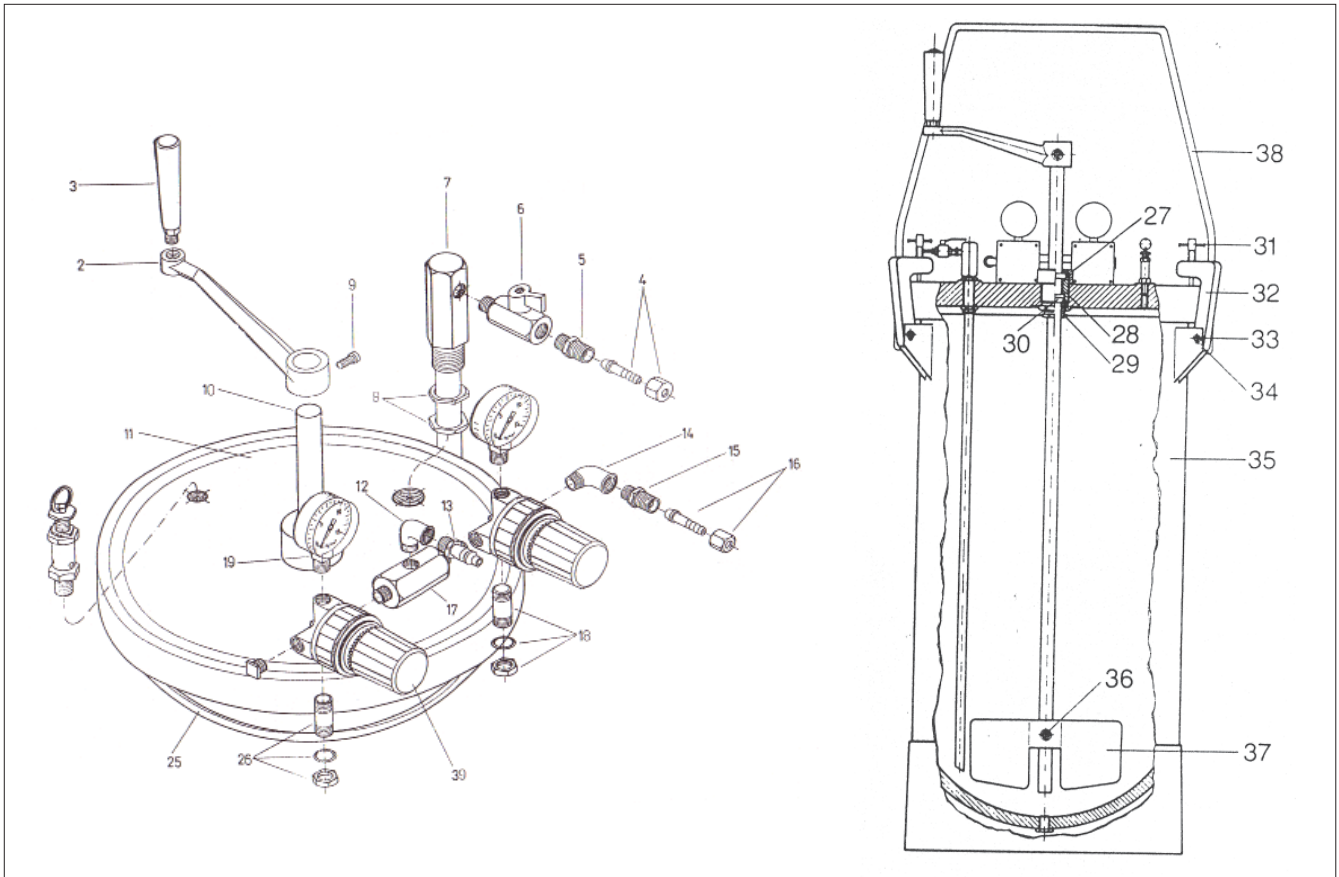
- Manguera transparente de producto (gota) de PVC, con refuerzo interno en malla de poliéster, con racor de 3/4 en externo y abrazadera en el otro. Ref. 55203

Diam. 20x26 mm.

Longitud: 5 m.

Presión de servicio: 8 bar





Nº	REFERENCIA	DENOMINACIÓN
1	5502147B	Válvula de seguridad, tarada a 4,7 bar
2	55027B	Removedor
3	55206	Pomo + Tornillo removedor
4	50112	Tuerca y racor diam 8-10-12
5	50188B	Racor salida producto
6	55024B	Llave 1/4M-1/4H
7	55086	Tubo de aspiración
8	550171B	Tuerca, 1 und.
9	550281B	Prisionero, 1 und
10	55088	Eje removedor
11	55018	Tapa calderín 10 l.
12	55051B	Codo
13	10CR1/4MBLISTER	Adaptador a enchufe
14	55051B	Codo
15	50111B	Racor salida producto
16	50112	Racor y tuerca
17	55090B	Soporte reguladores
18	55091	Racor ciego, tuerca y junta
19	55010B	Reloj manómetro radial 1/8M
25	55092B	Junta tórica tapa caldera

Nº	REFERENCIA	DENOMINACIÓN
26	55093	Racor, junta y tuerca
27	55094B	Casquillo fijación
28	55095B	Cojinete
29	55096B	Prensa junta
30	55097B	Junta tórica tapa caldera
31	55098	Tornillo brida + pomo
32	55099B	Brida
33	55100B	Bulón orejetas tapa
34	55101	Anillo sejer, 10 unds.
35	55035	Cuerpo caldera, 10 l.
36	550281B	Prisionero, 1 und
37	55037B	Hélice
38	55104	Asa calderín, 10 l.
39	550151B	Regulador
40	551171	Conjunto regulador
	55102	Calderín 10 l. intercambiable
	55201	5 mts. Manguera de aire + racores
	55204	5 mts. Manguera de producto + racores
	55048B	Conjunto 1 rueda + 1 tuerca