

**Código EAN** Mod.: XPECTRA 6600 Clear  
 Paso 1,20 - 8432615163580 Ref.: 036600CXXX  
 Paso 1,30 - 8432615162033  
 Paso 1,40 - 8432615163016  
 Paso 1,50 - 8432615163597

### Tecnología de pulverización

**PICO de FLUIDO NT (No Turbulence)** distribución uniforme sin turbulencias.  
**TECNOLOGÍA MAX** en el exterior del cabezal de pulverización.  
**SISTEMA DUO** permite una estabilidad del aire como hasta ahora no era posible y el control total de la transición de abanico a chorro con total uniformidad.

### Ventajas técnicas:

- 1.La combinación del sistema NT en el pico de fluido y del sistema DUO MAX en la boquilla permite conseguir perfectos acabados en las bases acuosas y una calidad de terminación en los barnices extraordinaria.
- 2.Nuestra tecnología permite un ahorro de consumo de aire de más de un 15% respecto a otras marcas y un consumo de pintura de aproximadamente un 10%.
- 3.Elegante y cómoda, sorprende el diseño del nuevo gatillo diseñado en Duraluminio aportando mayor sensibilidad, garantizando así una perfecta y cómoda aplicación sin aportar peso al conjunto al estar desarrollado en aluminio y terminado en un elegante Cromado.
- 4.Cuerpo elegante con un acabado Cromado de primera línea y eso se siente cuando se tiene en las manos. Su ergonómico cuerpo en tres dimensiones se deja notar en cuanto se agarra y se agradece durante su utilización.
- 5.Regulador de caudal de aire de alta precisión
- 6.El regulador de producto lleva un marcado especial para llevar el control de vueltas
- 7.El regulador de abanico situado justo por encima del regulador de producto permite regular la amplitud del abanico con gran precisión.

### Características técnicas:

|                               |                         |
|-------------------------------|-------------------------|
| Paso básico:                  | 1.30                    |
| Pasos disponibles:            | 1.20, 1.30, 1.40 y 1.50 |
| Nivel de polución:            | Bajo                    |
| Presión máx. entrada de aire: | 2,2 a 2,4 bar           |
| Consumo de aire:              | 265 a 320 l./min.       |
| Rosca entrada de aire:        | 1/4 Macho               |
| Capacidad del depósito:       | 600 cc. nylon           |
| Compresor recomendado:        | 3 CV.                   |
| Alimentación producto:        | Gravedad                |
| Peso neto con depósito:       | 520 grs.                |

\*Los datos técnicos son orientativos y pueden ser cambiados sin previo aviso, si con ello consideramos una mejora del producto.



### Embalaje:

- **Caja de cartón** Dimensiones: 136 x 136 x 230 mm.  
 Peso Bruto: 965 grs.



### Contenido:

- XPECTRA 6600 Clear
- Depósito de nylon 750 cc con antigoteo ref. 501073
- Filtro de pintura ref. 502471
- Llave ref. 50140
- Cepillo de limpieza ref. 50300
- Conector a enchufe neumático CR1/4H
- Manual de instrucciones ref. 810603022

■ **Presentación Juego completo** maletín de polipropileno con pestañas de cierre y molde de espuma en su interior.



\*Ver cuadro de combinaciones página siguiente

### Accesorios:

**Depósito de gravedad** ref. 501073  
 Capacidad: 600 cc Sistema antigoteo. Filtro de pintura ref. 50247. Nylon. Rosca H16x1,5h



**Cepillo de limpieza** ref. 50300  
 Bolsa de 2 unds.



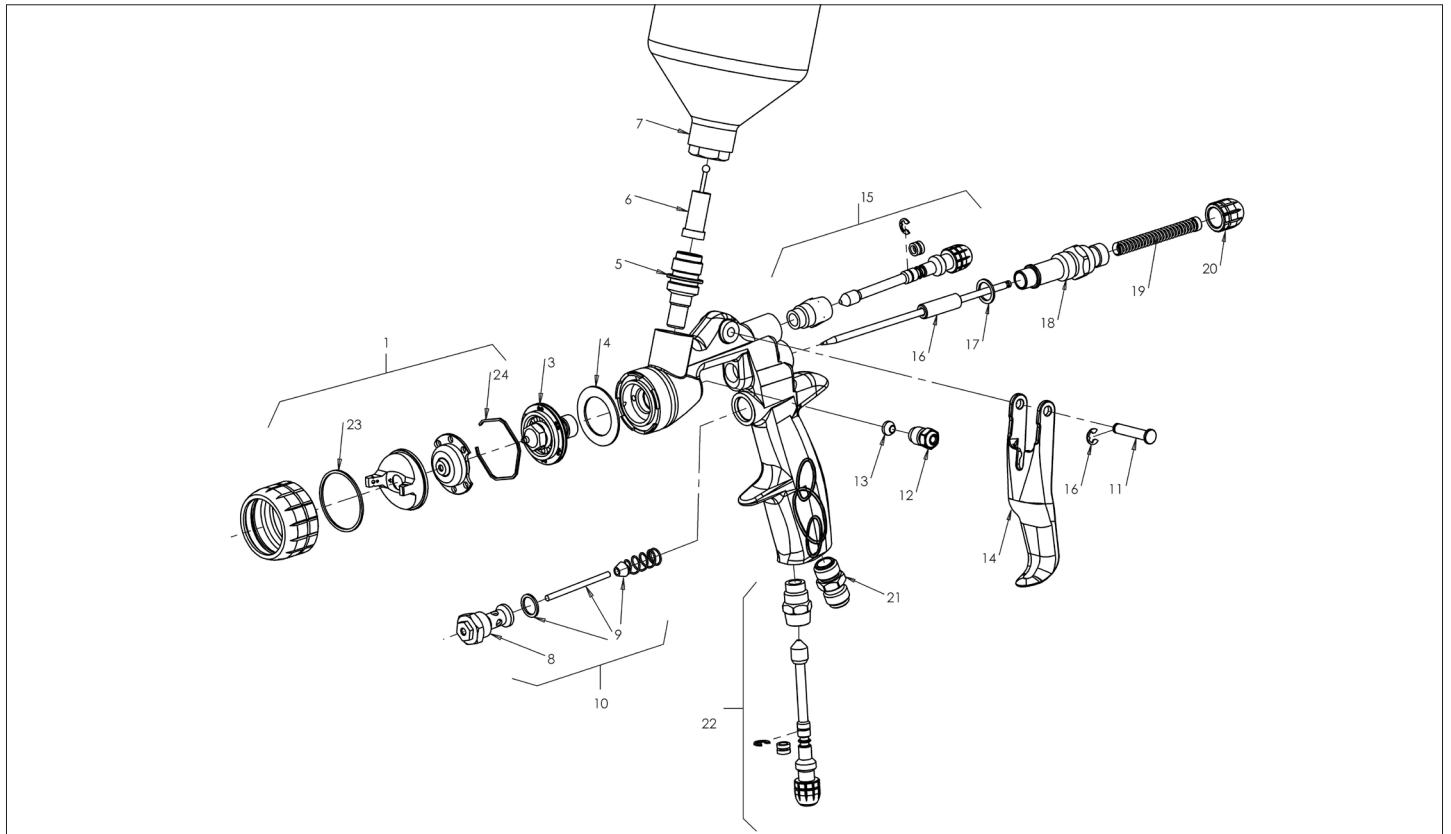
**Filtro de gravedad** ref. 50247  
 Caja de 10 unds.



**Juego completo** ref. 50089 XXX NT  
 Incluye Pico de fluido + aguja ref. 50551 y boquilla ref. 50035 en maletín de polipropileno

**Manguera de conexión de aire** ref. 51011-X  
 en longitudes desde 5 hasta 50 m. con adaptador C-8 en un extremo y enchufe X-8 en otro





| Nº | REFERENCIA | DENOMINACIÓN                                |
|----|------------|---|
| 1  | 505942     | Conjunto boquilla <b>Clear</b>              |
| 3  | 50481XXX   | Pico de fluido NT Inox (Ver tabla de pasos) |
| 4  | 501691B    | Junta, 1 und.                               |
| 5  | 50585B     | Racor entrada producto Inox                 |
| 6  | 502471B    | Filtro, 1 und.                              |
| 7  | 501073B    | Depósito racor Inox.                        |
| 8  | 50015B     | Conjunto válvula                            |
| 9  | 50016      | Cierre válvula                              |
| 10 | 50017      | Válvula completa                            |
| 11 | 50586B     | Eje gatillo Inox                            |
| 12 | 501871B    | Prensa estopa, 1 und.                       |
| 13 | 500191B    | Estopa, 1 und.                              |
| 14 | 50589B     | Gatillo Carrocería                          |
| 15 | 505922     | Conjunto regulador abanico <b>Clear</b>     |
| 16 | 5058027NTB | Aguja 27 NT                                 |
| 17 | 500111B    | Junta, 1 und.                               |
| 18 | 50577B     | Caja guía                                   |
| 19 | 50593      | Muelle de producto + Soporte                |
| 20 | 505781B    | Regulador de producto <b>Clear</b>          |
| 21 | 50582B     | Racor entrada aire Inox                     |
| 22 | 505842     | Conjunto regulador aire <b>Clear</b>        |
| 23 | 50570B     | Junta tuerca boquilla, 5 unds.              |
| 24 | 50568B     | Muelle tuerca boquilla, 2 unds.             |

| JUEGO COMPLETO | PICO de FLUIDO + AGUJA | BOQUILLA MAX |
|----------------|------------------------|--------------|
| 50562 120      | 50557 120              | 505942       |
| 50562 130      | 50557 130              |              |
| 50562 140      | 50557 140              |              |
| 50562 150      | 50557 150              |              |

Aerográficos GAHE, S.A.  
 Avda. Comunidad Europea, 83  
 34190 Villamuriel de Cerrato  
 Palencia - España

Tel.: (+34) 979 761 020  
 e-mail: gahesa@gahesa.com

www.gahesa.com