

Mod.: ACTIVA BLACK 4400G
Maletín Ref.: 034400BXXX/1
Codigo EAN - Maletín
Paso 0,80 - 8432615154595
Paso 1,19 - 8432615154632
Paso 1,30 - 8432615154656
Paso 1,40 - 8432615154670
Paso 1,50 - 8432615154694
Paso 1,60 - 8432615154717
Paso 1,78 - 8432615154731
Pas0 2,18 - 8432615154755

Mod.: ACTIVA BLACK 4400G
Caja Ref.: 034400BXXX/2
Codigo EAN - Caja
Paso 0,80 - 8432615154601
Paso 1,19 - 8432615154649
Paso 1,30 - 8432615154663
Paso 1,40 - 8432615154687
Paso 1,50 - 8432615154700
Paso 1,60 - 8432615154724
Paso 1,78 - 8432615154748
Paso 2,18 - 8432615154762

VENTAJAS ACTIVA BLACK 4400 Tecnología NT max:

1. Muy buena pulverización (muy fina).
2. Pistola muy rápida (abanico grande*).
3. Poca niebla de pulverizado.
4. Menor consumo de aire que sistemas tradicionales.
5. Necesidad de menor presión de trabajo.
6. Abanico muy uniforme.
7. Cuerpo más ergonómico y cómodo.
8. Diseño optimizado y más ligero.

* El abanico varía dependiendo del material a pulverizar

Aplicaciones: Repintado y automoción, Carrocería vehículo industrial: fondos aparejos y acabados, Madera: Lacados y barnizados de alta calidad y Hierro: Imprimitaciones y esmaltes

Características técnicas:

Paso básico:	1.60
Pasos disponibles:	0.80-1.19-1.30-1.40-1.50-1.60-1.78-2.18
Nivel de polución:	Bajo
Presión máx. entrada de aire:	4 bar
Consumo de aire a 2,5 bar:	188 l./min.
Rosca entrada de aire:	1/4 M
Capacidad del depósito:	750 cc.
Compresor recomendado:	2 CV.
Alimentación producto:	Gravedad
Peso neto con depósito:	694 grs. con depósito

*Los datos técnicos son orientativos y pueden ser cambiados sin previo aviso, si con ello consideramos una mejora del producto.



Embalaje:

- **Caja de cartón** Dimensiones: 230 x 136 x 136 mm.
Peso Bruto: 965 grs.

- **Maletín** de polipropileno con pestañas de cierre y molde de espuma en su interior

Dimensiones: 340 x 125 x 280 mm.
Peso Bruto: 1.640 grs.



Contenido:

- Activa Black 4400 G
- Depósito de nylon de 750 cc. ref. 501071
- Filtro de pintura ref. 50142X
- Llave ref. 50140
- Cepillo de limpieza ref. 50300
- Conector enchufe neumático CR1/4H
- Manual de instrucciones ref. 810603020



Presentación Juego completo maletín de polipropileno con pestañas de cierre y molde de espuma en su interior.



*Ver cuadro de combinaciones página siguiente

Accesorios:

Depósito de gravedad ref. 501071
Capacidad: 3/4 l. Sistema antigoteo. Filtro de pintura ref. 50142X. Nylon. Rosca M12x1,5 h.



Filtro de gravedad ref. 50142X
Caja de 10 unds.



Manguera de conexión de aire ref. 51011-X
en longitudes desde 5 hasta 50 m. con adaptador C-8 en un extremo y enchufe X-8 en otro

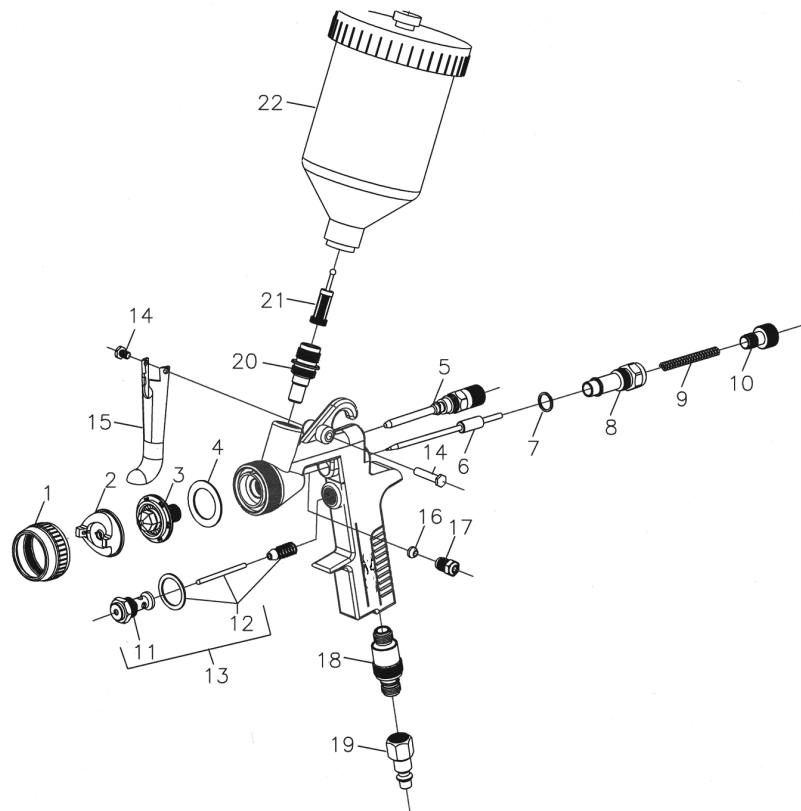


Cepillo de limpieza ref. 50300
Bolsa de 2 unds.



Juego completo ref. 50089 XXX NT
Incluye Pico de fluido + aguja ref. 50551 y boquilla ref. 50035 en maletín de polipropileno.





Nº	REFERENCIA	DENOMINACIÓN
1	50488 B	Tuerca boquilla
2	50035 B XXX	Boquilla (Ver cuadro combinaciones)
3+6	50551 XXX NT	Pico de fluido+Aguja (Ver cuadro combinaciones)
4	501691 B	Junta, 1 und.
5	50536 B	Conjunto regulador abanico
7	500111 B	Junta, 1 und.
8	50238 B	Caja guia
9	500131 B	Muelle, 1 und.
10	502362 B	Regulador de producto, 1 und.
11	50069 B	Válvula
12	50016	Cierre válvula
13	50070	Conjunto válvula
14	50241 B	Eje gatillo
15	50021 B	Gatillo
16	500191 B	Estopa, 1 und.
17	501871 B	Prensa estopa, 1 und.
18	50022 B	Regulador de aire
19	10CR1/4H B	Adaptador entrada de aire
2	50259 B	Racor entrada de producto
21	50142X1 B	Filtro, 1 und.
22	501071	Depósito + filtro
	50089 XXX NT	Juego completo (Ver cuadro combinaciones)
	50539	Kit de juntas

JUEGO COMPLETO	PICO de FLUIDO + AGUJA	BOQUILLA MAX.
50089 080 NT	50551 080 NT	50035 B 39
50089 119 NT	50551 119 NT	
50089 130 NT	50551 130 NT	
50089 140 NT	50551 140 NT	
50089 150 NT	50551 150 NT	
50089 160 NT	50551 160 NT	
50089 178 NT	50551 178 NT	
50089 218 NT	50551 218 NT	

Aerográficos GAHE, S.A.
 Avda. Comunidad Europea, 83
 34190 Villamuriel de Cerrato
 Palencia - España

Tel.: (+34) 979 761 020
 e-mail: gahesa@gahesa.com

www.gahesa.com